

Winston & Sofie™

by evenflo®

Metal Walk-Thru Gate

Fits openings between 29 in. (74 cm) and 39 in. (99 cm).
Convient aux ouvertures de 74 à 99 cm (29 à 39 po) de largeur.
Para aberturas entre 74 cm (29 pulg) y 99 cm (39 pulg) de ancho.

Read all instructions BEFORE assembly and USE of product.
KEEP INSTRUCTIONS FOR FUTURE USE.

Lire les instructions AVANT l'assemblage et L'UTILISATION du produit.
CONSERVER CES INSTRUCTIONS POUR RÉFÉRENCE ULTÉRIEURE.

Lea las instrucciones ANTES de armar y USAR el producto.
GUARDE ESTAS INSTRUCCIONES PARA REFERENCIA FUTURA.

⚠ WARNING

To prevent serious injury or death, securely install gate and use according to manufacturer's instructions and warnings.

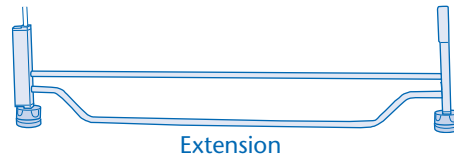
- **NEVER** use with a child or pet able to climb over, dislodge or open the gate.
- **NEVER** leave child unattended.
- To prevent falls, **NEVER** use at the top of the stairs.
- Intended for use **ONLY** with children 6 months through 24 months.
- To ensure proper fit, use **ONLY** in openings between 29" (74 cm) and 39" (99 cm) wide.
- Gate is not suitable for openings between 33" (84 cm) and 35" (89 cm).
- To help prevent entrapment, **DO NOT** allow space between bottom of gate and floor.
- Use **ONLY** with locking/latching mechanism securely engaged.
- To help prevent gate from dislodging, make sure all four end caps fit securely against wall or doorway opening.
- To prevent falls, **DO NOT** attempt to step over gate.
- **STOP** using gate if any parts are missing or become damaged to help ensure proper gate function.
- Use in doorways with wooden frames. When installing against drywall, ensure mounting surface is reinforced with a wall stud to help prevent damage.
- Periodically check all fasteners to be sure they are tight and secure to prevent gate from dislodging.
- Pressure-mounted gates may dislodge if significant pressure is placed against them. Avoid applying significant pressure or weight.
- This gate will **NOT** necessarily prevent all accidents.
- For indoor use **ONLY**.
- **STRANGULATION HAZARD** – Pets can force themselves into very small openings. Use this gate only with pets whose head or body **WILL NOT** fit into openings in the gate, between the gate and the floor, or between the gate and the wall.
- Ensure gaps between the safety gate and the side of the door frame are approximately equal.
- Ensure child is kept away from the gate when closing or opening it to prevent injury to the child, such as from pinching.

Important Information

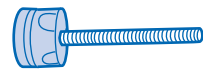
IMPORTANT: Failure to follow installation instructions could result in serious injury to your child. Read these instructions completely and keep for future reference.

Parts List

If you are missing parts, visit us at www.evenflo.com or call ParentLink at 1-800-233-5921.

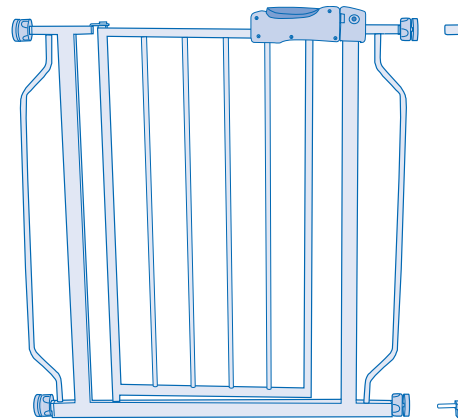


Extension

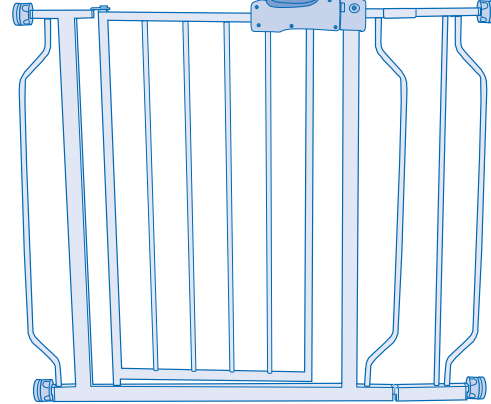


Adjustment Bumper (4)

Metal Pressure Gate
For openings 29" (74 cm) to 33" (84 cm)



Metal Pressure Gate with Extension
For openings 35" (89 cm) to 39" (99 cm)



Registration Information

Please register this product so we can reach you if there is a safety alert or recall. We will not sell, rent, or share your personal information. To register your product, please complete and mail the card that came with it or visit our on-line registration at

www.evenflo.com/registerproduct.

For future reference, record the Model Number and Date of Manufacture below.

Model Number: _____ Date of Manufacture: _____

ParentLink.

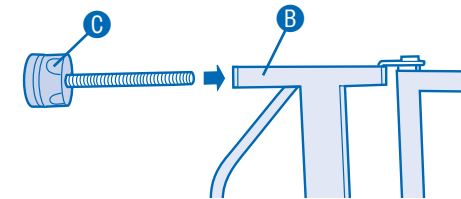
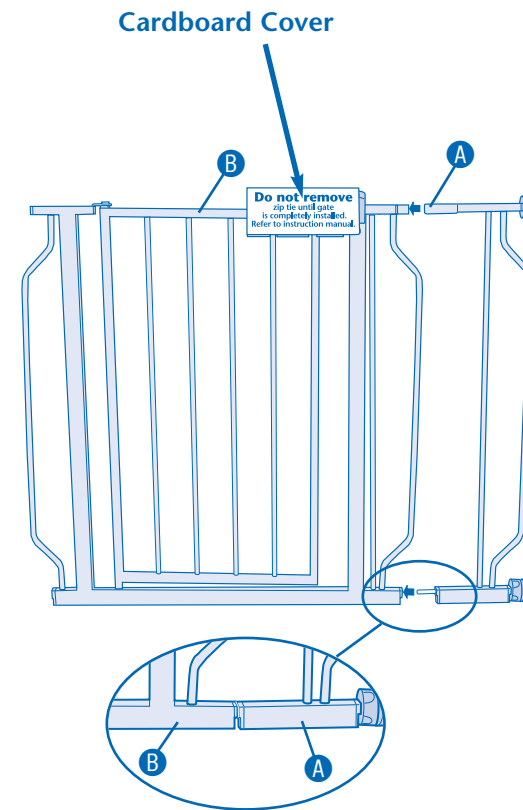
answers. advice. affirmation.™

• www.evenflo.com • USA: 1-800-233-5921, 8 AM – 5 PM EST
• Canada: 1-937-773-3971 • México: 01-800-706-12-00

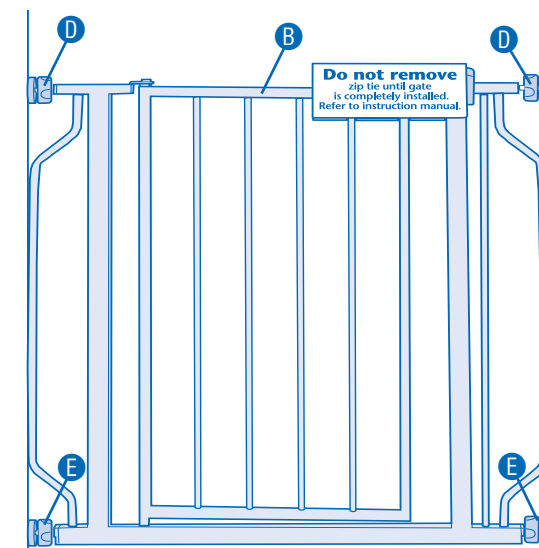
⚠ WARNING

DO NOT remove cardboard cover (or plastic tie beneath it) at this time or **serious injury may result.**

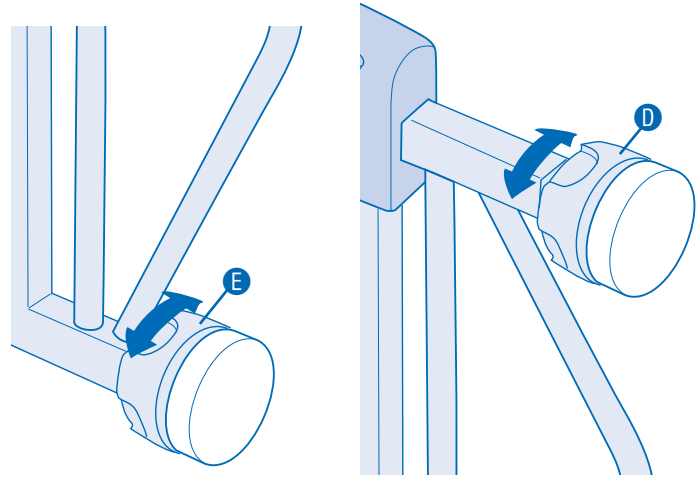
1. Measure and record the width of the opening where you will use the gate.
2. If the opening width is 35" – 39" (89 – 99 cm), install extension **A** on the gate frame **B**, as shown. Make sure the plastic caps on the extension **A** and the gate **B** touch each other. The plastic caps **MUST** touch each other to securely install the extension.
NOTE: Extension can be installed on either side of gate.



3. Push four adjustment bumpers **C** onto the corners of the gate frame **B** or the gate extension.
NOTE: Make sure the adjustment bumpers are pushed all the way in.

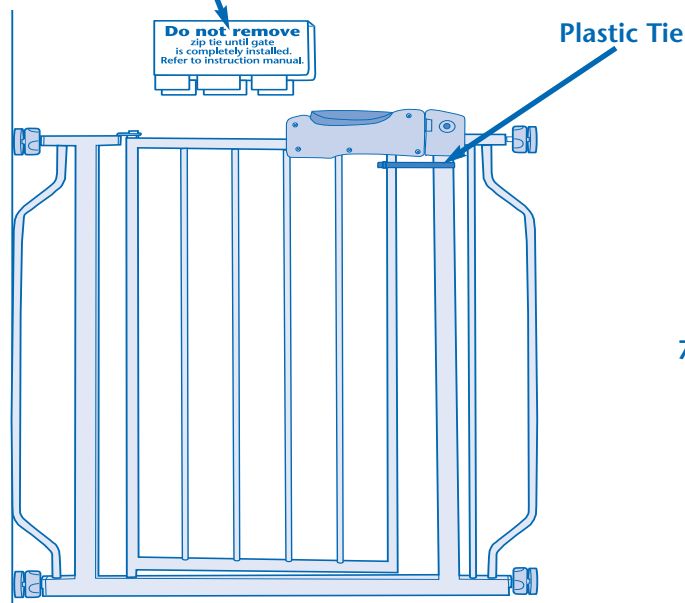


4. Position gate **B** on floor in center of opening, making sure that it is straight up and down (90° to the floor).
NOTE: Rubber contact pads may mark some mounting surfaces.



- Turn both upper adjustment bumpers **D** and both lower adjustment bumpers **E**, as shown, until all four contact the door frame. Check that the gate is still straight up and down then turn each bumper two more full rotations or until tight.
- Test to make sure the gate frame assembly is secure by firmly shaking it. If it moves, it needs to be re-installed. Repeat steps 5 – 6.

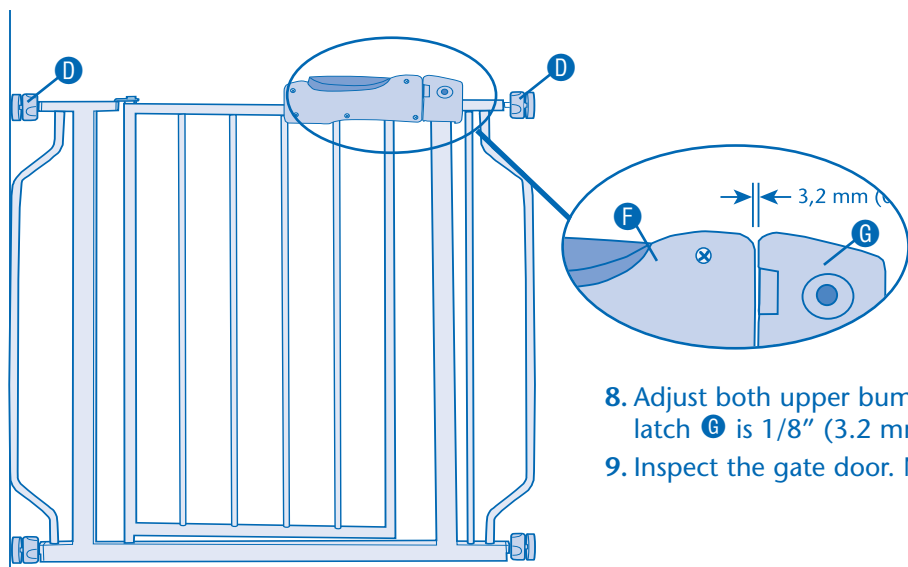
Cardboard Cover



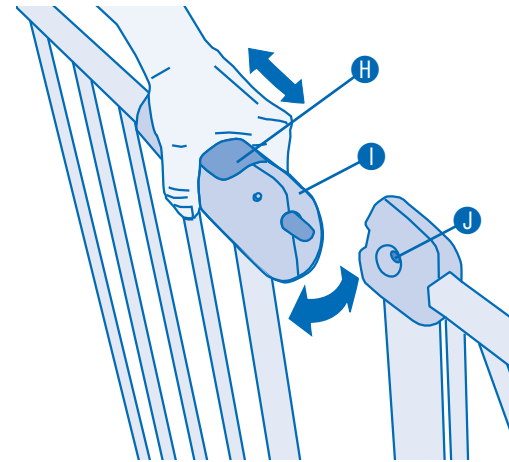
WARNING

BEFORE removing the CARDBOARD COVER and cutting the PLASTIC TIE, **ENSURE** the gate is securely in place or **serious injury may result.**

- With your gate securely in place, remove the cardboard cover then cut and **discard** the plastic tie.



- Adjust both upper bumpers **D** until the gap between the handle **F** and latch **G** is 1/8" (3.2 mm).
- Inspect the gate door. Make sure it swings freely and latches securely.



- To open gate, squeeze button **H** while sliding handle **I** and swing the gate open.
- When window **J** is green, gate is latched. When it is red, gate is **NOT** latched.
- To close gate, push door gently.

Care and Maintenance

- Wash gate with mild soap and warm water and dry thoroughly before using.
- Metal and plastic parts can be wiped clean with a soft damp cloth and dried with a soft cloth. **DO NOT** use abrasive cleaners or solvents.
- An occasional drop of vegetable oil may reduce wear and tear on moving parts.

Limited Warranty

For a period of 90 days from the original purchase of this Product, Evenflo warrants to the original end user ("Purchaser") this Product (including any accessories) against defects in material or workmanship. Evenflo's sole obligation under this express limited warranty shall be, at Evenflo's option, to repair or replace any Product that is determined to be defective by Evenflo and determined to be covered by this warranty.

Repair or replacement as provided under this warranty is the exclusive remedy of the Purchaser. Proof of purchase in the form of a receipted invoice or bill of sale evidencing that the Product is within the warranty period must be presented to obtain warranty service. This express limited warranty is extended by Evenflo **ONLY** to the original Purchaser of the Product and is not assignable or transferable to subsequent purchasers or end users of the Product. For warranty service, contact Evenflo's ParentLink Consumer Resource Center at (800) 233-5921 or www.evenflo.com.

EXCEPT TO THE EXTENT PROHIBITED BY APPLICABLE LAW, ANY IMPLIED WARRANTY OF MERCHANTABILITY OR FITNESS FOR A PARTICULAR PURPOSE ON THIS PRODUCT IS HEREBY DISCLAIMED. EVENFLO SHALL NOT BE LIABLE FOR ANY INCIDENTAL, CONSEQUENTIAL, SPECIAL OR PUNITIVE DAMAGES OF ANY KIND FOR BREACH OF THE EXPRESS LIMITED WARRANTY ON THIS PRODUCT, OR ANY WARRANTY IMPLIED BY OPERATION OF LAW. OTHER THAN THE EXPRESS LIMITED WARRANTY SET FORTH ABOVE, THERE ARE NO OTHER WARRANTIES THAT ACCOMPANY THIS PRODUCT, AND ANY ORAL, WRITTEN OR ANY OTHER EXPRESS REPRESENTATION OF ANY KIND IS HEREBY DISCLAIMED.

ParentLink.
answers. advice. affirmation.™

- www.evenflo.com • USA: 1-800-233-5921, 8 AM – 5 PM EST
- Canada: 1-937-773-3971 • México: 01-800-706-12-00

⚠ AVERTISSEMENT

Afin d'éviter des blessures graves, voire mortelles, installer la barrière en toute sécurité et l'utiliser conformément aux directives et avertissements fabricant.

- **NE JAMAIS** l'utiliser pour un enfant ou un animal domestique capable de grimper par dessus celle-ci, de la déplacer ou de l'ouvrir.
- **NE JAMAIS** laisser l'enfant sans surveillance.
- Afin d'éviter les chutes, **NE JAMAIS** l'utiliser en haut d'un escalier.
- Destinée à être utilisée **UNIQUEMENT** pour des enfants âgés de 6 à 24 mois.
- Afin d'assurer le réglage correct, utiliser **UNIQUEMENT** dans des ouvertures de 74 à 99 cm (29 à 39 po) de largeur.
- Le barrière ne convient pas pour les ouvertures de 84 à 89 cm (33 à 35 po) de largeur.
- Afin d'empêcher d'être coincé, NE PAS laisser d'espace entre le bas de la barrière et le sol.
- Utiliser **UNIQUEMENT** avec le mécanisme de verrouillage/fermeture bien bloqué afin d'éviter que la barrière ne se déplace.
- S'assurer que les quatre embouts sont bien ajustés contre le mur ou dans l'ouverture de porte.
- Afin d'éviter les chutes, **NE PAS** essayer d'enjamber la barrière.
- **CESSER** d'utiliser la barrière si des pièces manquent ou sont endommagées afin d'assurer son fonctionnement correct.
- Utiliser dans des chambranles en bois. Lors de l'installation de la barrière sur des cloisons sèches, vérifier que la surface de montage est renforcée par un montant afin d'éviter les dégâts.
- Examiner périodiquement tous les éléments de fixation pour vérifier s'ils sont stables et bien fixés afin d'empêcher que la barrière ne se déplace.
- Les barrières montées par pression peuvent se déloger si une pression importante est exercée contre celles-ci. Éviter d'exercer une pression ou un poids important.
- Cette barrière **N'**empêchera **PAS** nécessairement tous les accidents.
- Pour utilisation à l'intérieur **UNIQUEMENT**.
- **DANGER D'ÉTRANGLEMENT** – Les animaux domestiques peuvent se faufiler par de très petites ouvertures. Utiliser uniquement cette barrière avec des animaux domestiques dont la tête ou le corps **NE** s'adaptent **PAS** dans les ouvertures de la barrière, entre la barrière et le sol ou entre la barrière et le mur.
- S'assurer que les espaces entre la barrière de sécurité et les côtés du chambranle de porte sont approximativement égaux.
- S'assurer de garder l'enfant à l'écart de la barrière lors de sa fermeture et de son ouverture afin d'empêcher qu'il ne subisse des blessures, comme par exemple des pincements.

Informations Importantes

IMPORTANT : Risque de blessures graves à l'enfant si ces instructions d'installation ne sont pas suivies. Lire ces instructions complètement et les conserver pour référence ultérieure.

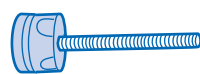
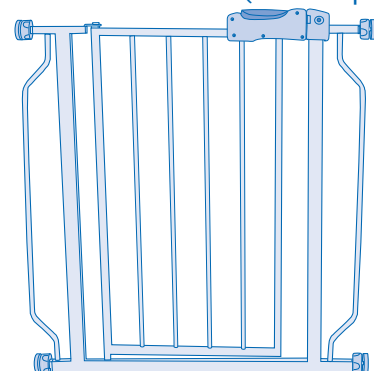
Liste des pièces de rechange

Si des pièces manquent, visitez à www.evenflo.com, ou appeler le « ParentLink » au 1-937-773-3971.



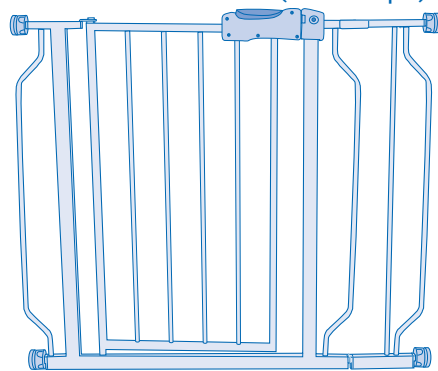
Extension

Barrière métallique à montage par pression
Pour ouvertures de 74 à 84 cm (29 à 33 po) de largeur



Butoir de réglage

Barrière métallique à extension à montage par pression
Pour ouvertures de 89 à 99 cm (35 à 39 po) de largeur



Informations d'enregistrement

Nous vous prions d'enregistrer ce produit afin de pouvoir être contacté en cas d'avertissement de sécurité ou de rappel. Nous nous engageons à ne pas vendre, louer ou partager vos informations personnelles. Pour enregistrer ce produit, compléter et envoyer la carte jointe au produit ou visiter notre site d'enregistrement en ligne à www.evenflo.com/registerproduct.

Pour référence ultérieure, noter le numéro de modèle et la date de fabrication ci-dessous.

Numéro de modèle : _____ Date de fabrication : _____

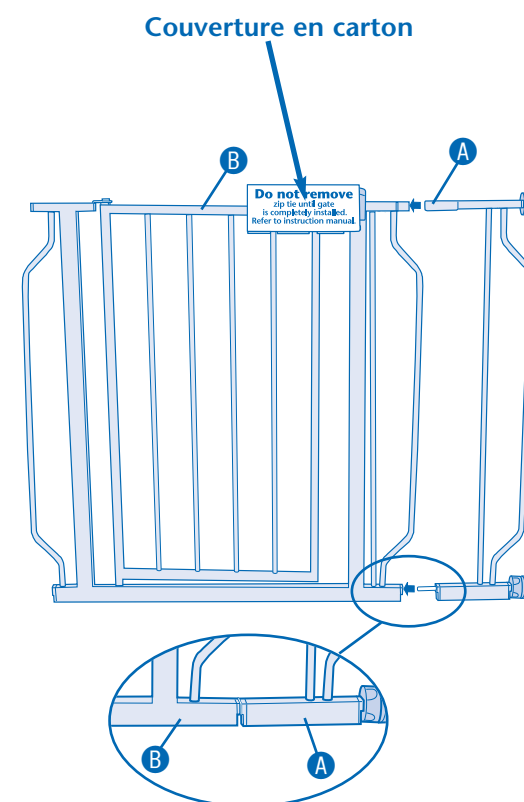
ParentLink.
answers. advice. affirmation.™

- www.evenflo.com • USA: 1-800-233-5921 8 h à 17 h, heure normale de l'Est
- Canada: 1-937-773-3971 • México: 01-800-706-12-00

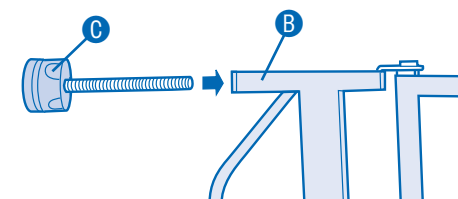
⚠ AVERTISSEMENT

NE PAS retirer la couverture en carton (ni l'attache en plastique qui se trouve en dessous de celle-ci) pour l'instant ou des blessures graves pourraient en résulter.

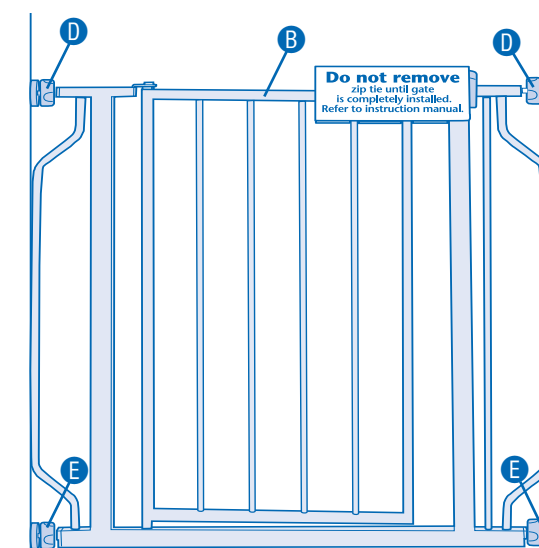
1. Mesurer et prendre note de la largeur de l'ouverture dans laquelle la barrière va être installée.
2. Si la largeur de l'ouverture est comprise entre 89 et 99 cm (35 et 39 po), monter l'extension **A** sur le cadre de barrière **B**, selon l'illustration. S'assurer que les capuchons en plastique situés sur l'extension **A** et la barrière **B** se touchent. Les capuchons en plastique **DOIVENT** se toucher pour une l'installation correcte de l'extension.
REMARQUE : L'extension peut être installée sur l'un ou l'autre côté de la barrière.

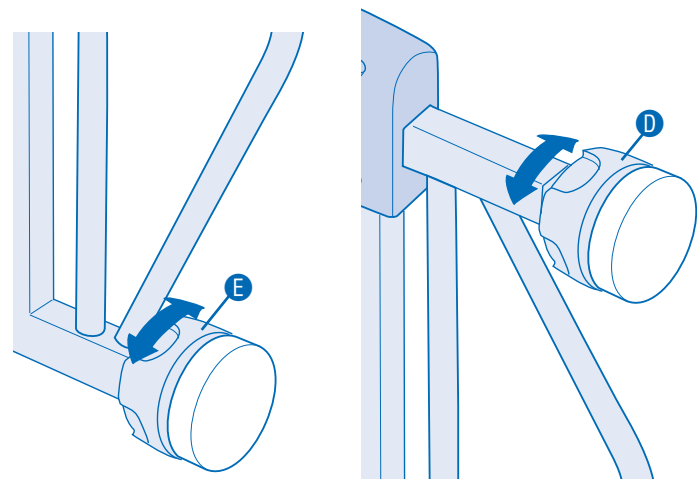


3. Insérer quatre butoirs de réglage **C** dans les coins du cadre de barrière **B** ou de l'extension de barrière.
REMARQUE : S'assurer d'insérer à fond les butoirs de réglage.



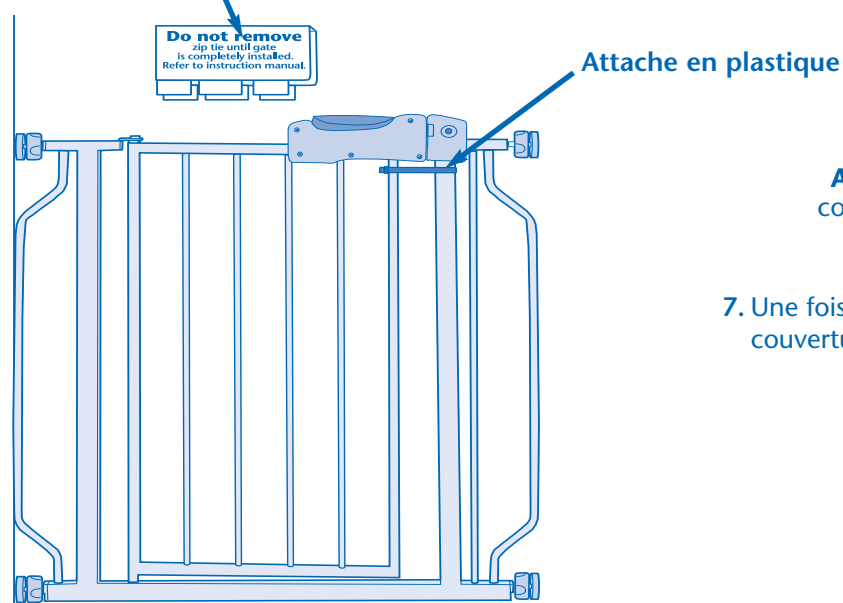
4. Positionner la barrière **B** sur le sol au centre de l'ouverture, s'assurer qu'elle est bien verticale (à un angle de 90° par rapport au sol).
REMARQUE : Les butoirs de caoutchouc risquent de marquer certaines surfaces de montage.





5. Faire tourner les deux butoirs de réglage supérieurs **D** et les deux butoirs inférieurs **E** jusqu'à ce qu'ils entrent tous en contact avec le **chambranle de porte**, comme illustré. Vérifier que la barrière est toujours bien verticale ; tourner ensuite chaque butoir de réglage de deux rotations complètes ou jusqu'à ce que la barrière soit bien serrée.
6. Faire un essai pour s'assurer que la barrière est bien bloquée en la secouant fermement. Si elle bouge, il faut la réinstaller. Pour ce faire, reprendre les étapes 5 à 6.

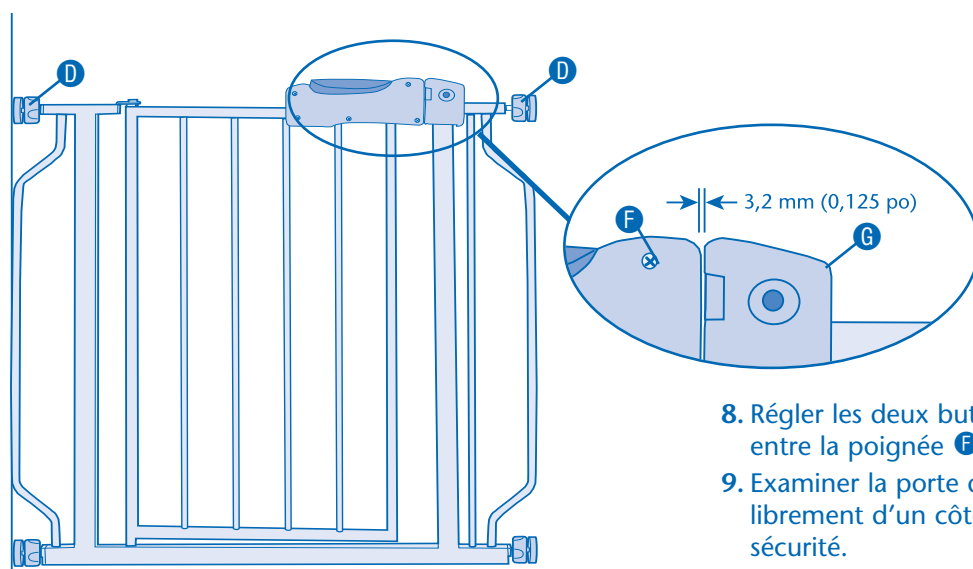
Couverture en carton



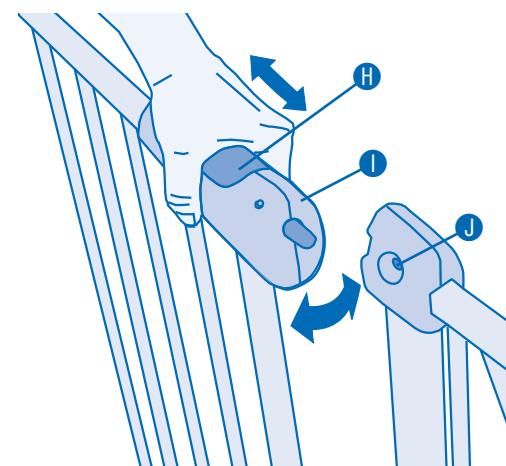
⚠ AVERTISSEMENT

AVANT de retirer la COUVERTURE EN CARTON et de couper L'ATTACHE EN PLASTIQUE, **VEILLER** à ce que la barrière soit bien en place ou **des blessures graves pourraient en résulter.**

7. Une fois la barrière installée en toute sécurité, retirer la couverture en carton et mettre l'attache en plastique **au rebut.**



8. Régler les deux butoirs supérieurs **D** jusqu'à ce que l'espace entre la poignée **F** et le loquet **G** soit de 3,2 mm (0,125 po).
9. Examiner la porte de la barrière. S'assurer qu'elle s'ouvre librement d'un côté et l'autre et qu'elle s'enclenche en toute sécurité.



10. Pour ouvrir la barrière, appuyer sur le bouton **H** tout en glissant la poignée **I** vers l'arrière et ouvrir la barrière en la faisant pivoter.
11. Lorsque le témoin **I** est vert, la barrière est verrouillée. Lorsqu'il est rouge, la barrière **N'EST PAS** verrouillée.
12. Pousser doucement la porte pour fermer la barrière.

Entretien et nettoyage

- Laver la barrière à l'eau tiède et au savon neutre. La sécher complètement avant l'usage.
- Les pièces en métal et en plastique peuvent être nettoyées avec un chiffon doux humide et séchées avec un chiffon doux. **NE PAS** utiliser de détergents abrasifs ou de solvants.
- À l'occasion, une goutte d'huile végétale peut réduire l'usure des pièces mobiles.

Garrantie Limitée

Evenflo garantit ce Produit (y compris les accessoires) à l'utilisateur final d'origine (« Acheteur ») contre tout défaut de matériau ou de fabrication pour une période de quatre-vingt-dix (90) jours à partir de la date de l'achat initial de ce produit. La seule responsabilité d'Evenflo sous les termes de cette garantie explicite limitée est de réparer ou de remplacer, à sa discrétion, tout Produit qu'il jugera être défectueux et qui sera déterminé par Evenflo être couvert sous les termes de cette garantie.

La réparation ou le remplacement sous les termes de cette garantie est le seul recours de l'Acheteur. La preuve d'achat sous la forme d'une facture ou d'un contrat de vente, prouvant que le produit est toujours sous la période de garantie, doit être fournie pour obtenir le service de garantie. Cette garantie explicite limitée est accordée EXCLUSIVEMENT par Evenflo à l'Acheteur initial de ce Produit et ne peut être attribuée, ni transférée aux acheteurs ou utilisateurs ultérieurs de ce Produit. Pour le service de garantie, veuillez contacter le centre « ParentLink Consumer Resource Center » d'Evenflo au **937-773-3971** ou **www.evenflo.com**.

À L'EXCEPTION DE CE QUI EST INTERDIT PAR LA LOI APPLICABLE, TOUTE GARANTIE IMPLICITE DE VALEUR COMMERCIALE OU D'ADAPTATION À UN USAGE PARTICULIER DE CE PRODUIT EST EXCLUE. EVENFLO NE SERA PAS TENU POUR RESPONSABLE POUR TOUS DOMMAGES ACCESSOIRES, INDIRECTS, SPÉCIAUX OU DOMMAGES-INTÉRÊTS DE QUELQUE SORTE QUE CE SOIT POUR MANQUEMENT À TOUTE GARANTIE EXPLICITE LIMITÉE DE CE PRODUIT OU TOUTE GARANTIE IMPLICITE SOUS-ENTENDUE PAR LA LOI. AUCUNE AUTRE GARANTIE NE COUVRE CE PRODUIT. À L'EXCEPTION DE LA GARANTIE EXPLICITE LIMITÉE CI-PRÉSENTÉE, AUCUNE AUTRE GARANTIE NE COUVRE CE PRODUIT ET TOUTE REPRÉSENTATION ORALE, ÉCRITE OU EXPLICITE DE QUELQUE SORTE QUE CE SOIT EST EXCLUE PAR LA PRÉSENTE.

ParentLink.
answers. advice. affirmation.™

- **www.evenflo.com** • USA: 1-800-233-5921 8 h à 17 h, heure normale de l'Est
- Canada: 1-937-773-3971 • México: 01-800-706-12-00

⚠️ ADVERTENCIA

Para evitar lesiones graves o la muerte, instale la reja con seguridad y úsela como se indica en las instrucciones y advertencias del fabricante.

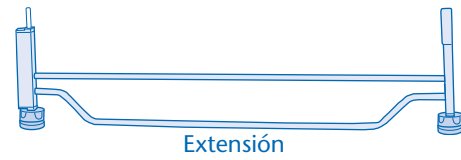
- **NUNCA** use la reja con un niño o una mascota que pueda treparse, zafar o abrir la reja.
- **NUNCA** deje al niño sin supervisión.
- Para evitar caídas, **NUNCA** use la reja en la parte superior de las escaleras.
- Diseñada para usarse **SÓLO** con niños de 6 meses hasta 24 meses de edad.
- Para asegurar un ajuste correcto, use **SÓLO** en aberturas que midan entre 74 cm (29 pulg) y 99 cm (39 pulg) de ancho.
- La reja no es adecuada para aberturas de entre 84 cm (33 pulg) y 89 cm (35 pulg).
- Para evitar que alguien quede atrapado, **NO** deje ningún espacio entre el fondo de la reja y el piso.
- Use **SÓLO** si el mecanismo de fijación/acoplamiento está bien enganchado para ayudar a evitar que la reja se desplace.
- Asegúrese de que las cuatro tapas de los extremos se ajusten bien contra la pared o la abertura de la puerta.
- Para evitar caídas, **NO** intente pasar sobre la reja.
- Para asegurar que la reja funcione correctamente, **DEJE** de usarla si faltan partes o si sufren algún daño.
- Use en entradas con marcos de madera. Al instalar contra una pared de tablaroca, asegúrese de que la superficie sobre la cual se va a montar esté reforzada con un travesaño de madera para ayudar a evitar daños.
- Revise periódicamente la tornillería de fijación para asegurarse de que esté apretada y firme para evitar que la reja se desplace.
- Las rejas montadas a presión pueden zafarse si se les aplica una cantidad considerable de presión. Evite aplicar demasiada presión o peso.
- Esta reja **NO** necesariamente evitará todos los accidentes.
- **SÓLO** para uso en interiores.
- **PELIGRO DE ESTRANGULAMIENTO** – Las mascotas pueden intentar pasar por aberturas muy pequeñas. Use esta reja sólo con mascotas cuya cabeza y cuerpo **NO** pasen por las aberturas de la reja, entre la reja y el piso, o entre la reja y la pared.
- Asegúrese de que los espacios entre la reja de seguridad y el lado del marco de la puerta sean aproximadamente iguales.
- Asegúrese de que el niño esté alejado de la reja al cerrarla o abrirla para evitar lesiones, como las provocadas por pellizcos.

Información Importante

IMPORTANTE: Si no se siguen las instrucciones de instalación, su niño puede sufrir lesiones graves. Lea estas instrucciones en su totalidad y guárdelas para referencia futura.

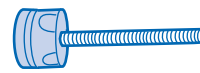
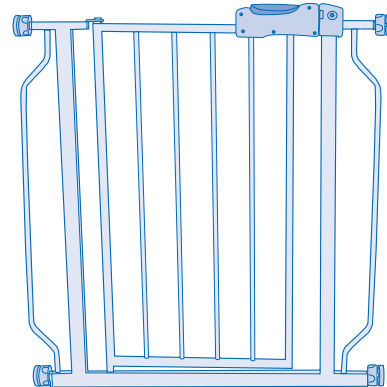
Lista de piezas

Si le falta alguna parte, visítenos en www.evenflo.com o comuníquese con ParentLink al 1-800-233-5921.



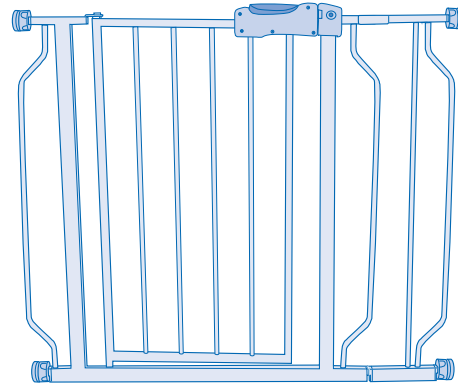
Extensión

Reja metálica de montaje a presión
Para aberturas de 74 cm (29 pulg) a 84 cm (33 pulg)



Tope de ajuste (4)

Reja metálica de montaje a presión con extensión
Para aberturas de 89 cm (35 pulg) a 99 cm (39 pulg)



Información de Registro

Registre este producto para que podamos comunicarnos con usted en caso de un aviso de seguridad o retiro de producto del mercado. No venderemos, alquilaremos ni compartiremos su información personal. Para registrar su producto, llene debidamente y envíe por correo la tarjeta que se incluye o visite nuestro registro en línea en www.evenflo.com/registerproduct.

Para referencia futura, registre el número de modelo y la fecha de fabricación abajo.

Número de modelo: _____ Fecha de la fabricación: _____

ParentLink.
answers. advice. affirmation.™

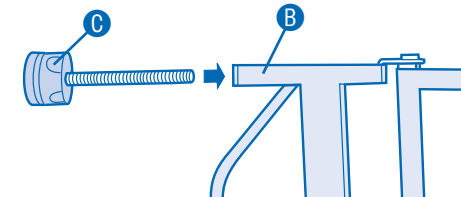
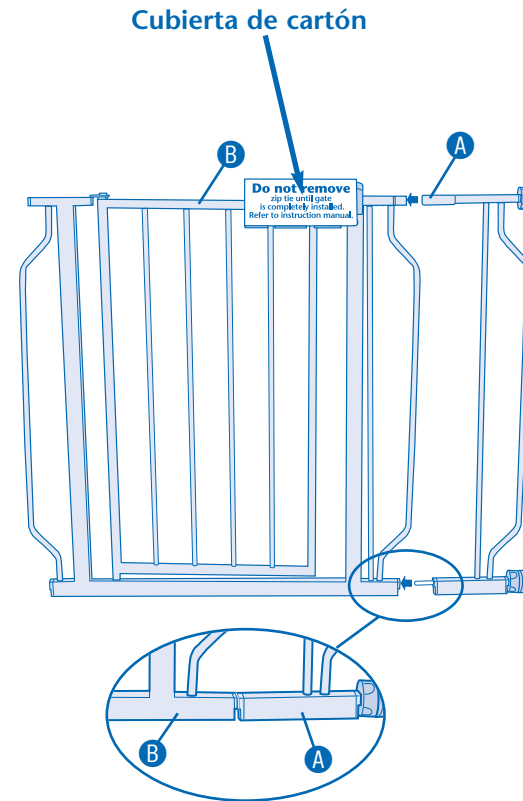
- www.evenflo.com • USA: 1-800-233-5921 8 AM a 5 PM hora del Este
- Canada: 1-937-773-3971 • México: 01-800-706-12-00

⚠️ ADVERTENCIA

NO retire la cubierta de cartón (o el amarre de plástico debajo de la cubierta) por ahora o se pueden provocar lesiones graves.

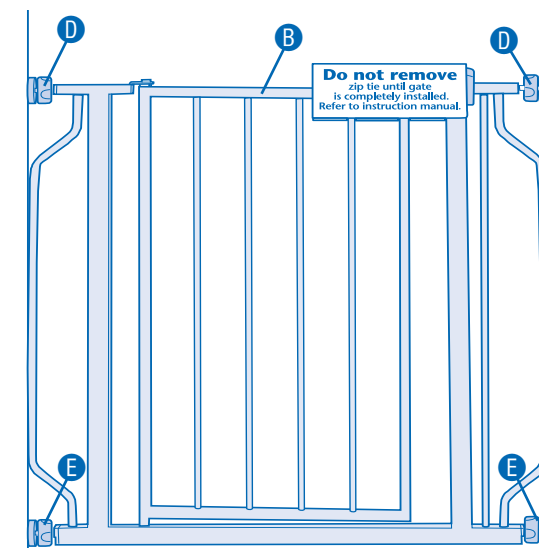
1. Mida y anote el ancho de la abertura donde usará la reja.
2. Si el ancho de la abertura es de 89 a 99 cm (35 – 39 pulg), instale la extensión **A** en la reja **B**, como se muestra. Asegúrese de que las tapas de plástico en la extensión **A** y la reja **B** se toquen entre sí. Las tapas de plástico **DEBEN** tocarse entre sí para instalar la extensión firmemente.

NOTA: La extensión puede instalarse en cualquier lado de la reja.



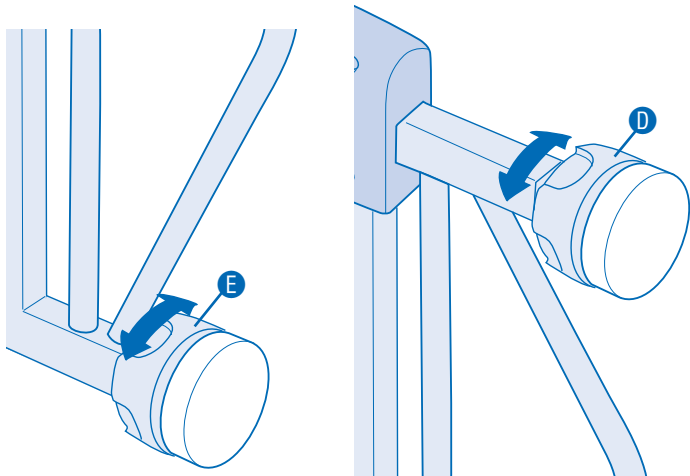
3. Empuje cuatro perillas de ajuste **C** en las esquinas del marco de la reja **B** o la extensión de la reja.

NOTA: Asegúrese de introducir por completo las perillas de ajuste.



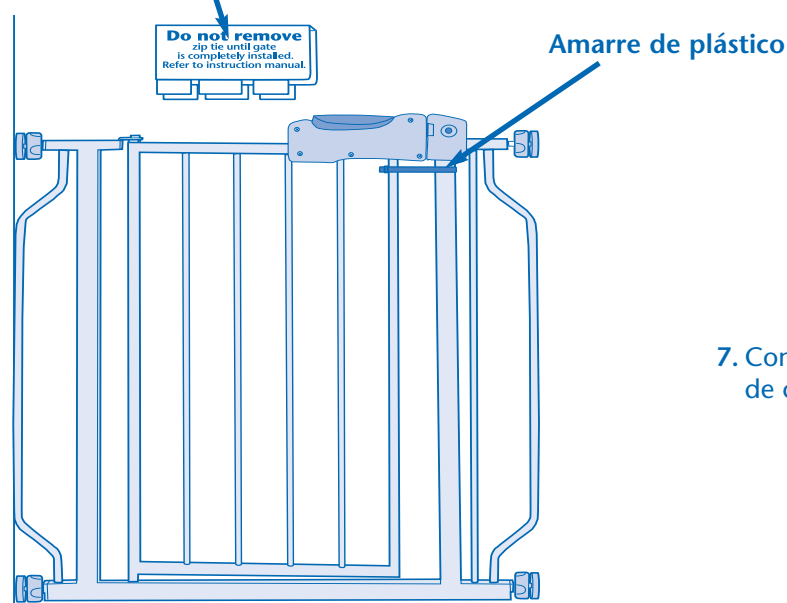
4. Coloque la reja **B** sobre el piso en el centro en la abertura, asegúrese de que esté en posición recta a todo lo largo (90° del piso).

NOTA: Las almohadillas de contacto de hule podrían marcar algunas superficies de montaje.



- Dé vuelta a ambas perillas superiores de ajuste **D** y ambas perillas inferiores de ajuste **E**, como se muestra, hasta que las cuatro hagan contacto con el marco de la puerta.
Revise que la reja esté en posición recta a todo lo largo al voltear cada perilla dos vueltas completas o hasta que queden apretadas
- Sacuda con firmeza la reja para comprobar que el ensamble del marco de la reja esté seguro. Si se mueve, necesitará reinstalarla. Repita los pasos 5 a 6.

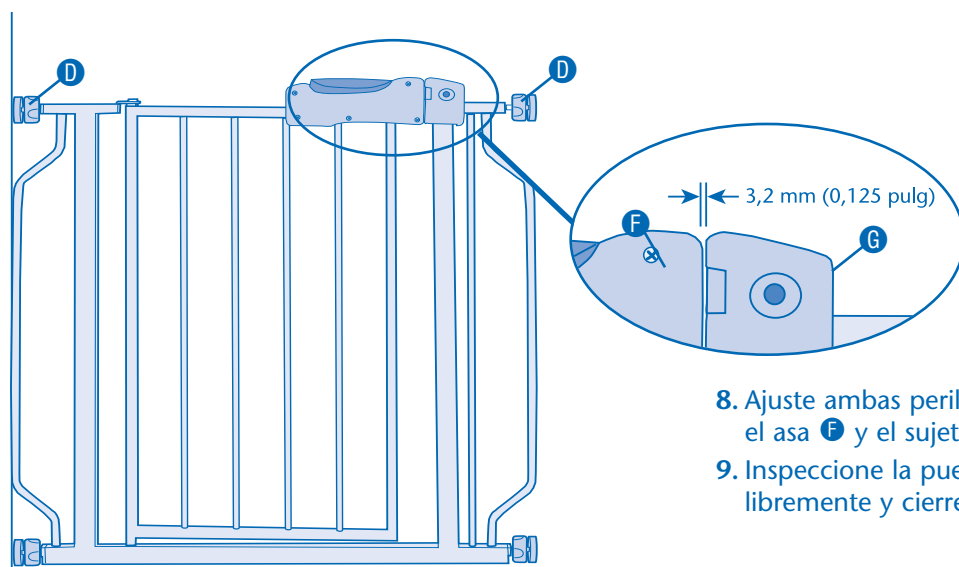
Cubierta de cartón



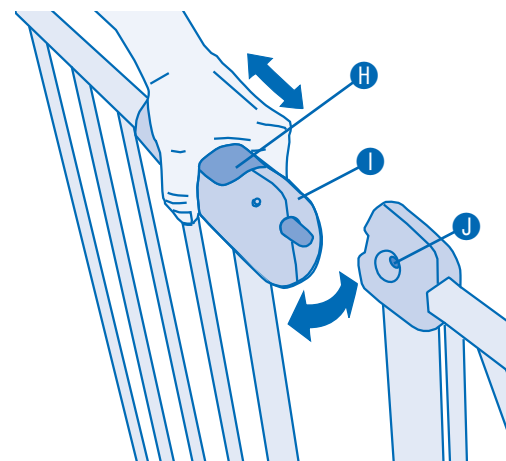
⚠ ADVERTENCIA

ANTES de retirar la CUBIERTA DE CARTÓN y cortar el AMARRE DE PLÁSTICO, **ASEGÚRESE** de que la reja esté colocada firmemente en su lugar o **se pueden provocar lesiones graves.**

- Con la reja colocada firmemente en su lugar, retire la cubierta de cartón y luego corte y **deseche** el amarre de plástico.



- Ajuste ambas perillas superiores **D** hasta que la separación entre el asa **F** y el sujetador **G** sea de 3,2 mm (0,125 de pulg).
- Inspeccione la puerta de la reja. Asegúrese de que gire libremente y cierre bien.



- Para abrir la reja, apriete el botón **H**, deslice el asa **I** hacia atrás y gire para abrir la reja.
- Cuando la ventana **I** cambia a verde, la reja está cerrada. Cuando la ventana cambia a rojo, la reja **NO** está cerrada.
- Para cerrar la reja, empuje suavemente la puerta.

Cuidado y mantenimiento

- Lave la reja con jabón suave y seque bien antes de usar.
- Las piezas de metal y de plástico se pueden limpiar con un paño suave húmedo y secar con un paño suave. **NO** use limpiadores abrasivos ni solventes.
- Para reducir el desgaste de las piezas móviles, aplique de vez en cuando una gota de aceite vegetal.

Garantía Limitada

Durante un periodo de noventa (90) días a partir de la fecha de compra original de este Producto, Evenflo garantiza al usuario final ("Comprador") que este Producto (incluidos sus accesorios) está libre de defectos de material y mano de obra. La única obligación de Evenflo bajo esta garantía limitada expresa será, a opción de Evenflo, reparar o reemplazar un Producto que Evenflo haya determinado que es defectuoso y que esté cubierto bajo esta garantía.

La reparación o reemplazo tal como se especifica en esta garantía es el único recurso para el Comprador. Para obtener el servicio de garantía es necesario presentar comprobante de compra en forma de recibo o factura de compra en donde conste que el Producto está dentro del periodo de garantía. Evenflo extiende esta garantía limitada expresa al comprador original del Producto solamente y no es asignable ni transferible a compradores o usuarios finales subsiguientes. Para obtener el servicio de garantía, comuníquese con ParentLink Consumer Resource Center de Evenflo al **(800) 233-5921** o en **www.evenflo.com**.

EXCEPTO EN LA MEDIDA QUE LA LEY APLICABLE LO PROHÍBA, POR MEDIO DE LA PRESENTE SE NIEGA CUALQUIER GARANTÍA IMPLÍCITA DE COMERCIABILIDAD O IDONEIDAD REFERENTE A CUALQUIER USO GENERAL O ESPECÍFICO DE ESTE PRODUCTO. EVENFLO NO SERÁ RESPONSABLE DE NINGÚN DAÑO INCIDENTAL O INDIRECTO CAUSADO POR EL INCUMPLIMIENTO DE CUALQUIER GARANTÍA EXPRESA O IMPLÍCITA RESPECTO A ESTE PRODUCTO. NINGUNA OTRA GARANTÍA ACOMPAÑA A ESTE PRODUCTO Y SE NIEGA CUALQUIER OTRA DECLARACIÓN ORAL, ESCRITA O EXPRESA DE CUALQUIER TIPO.

ParentLink.
answers. advice. affirmation.™

• **www.evenflo.com** • USA: 1-800-233-5921 8 AM a 5 PM hora del Este
• Canada: 1-937-773-3971 • México: 01-800-706-12-00

ParentLink.

answers. advice. affirmation.™

- www.evenflo.com • USA: 1-800-233-5921, 8 AM – 5 PM EST
- Canada: 1-937-773-3971 • México: 01-800-706-12-00