

Walk-thru Pressure Gate

Barrière de passage à pression

Reja de acceso a presión

Fits openings between 31 in. (79 cm) and 36.25 in. (92 cm) wide.

Convient aux ouvertures de 79 à 92 cm (31 à 36,25 po) de largeur.

Para aberturas entre 79 cm (31 pulg.) y 92 cm (36.25 pulg.) de ancho.

Read all instructions BEFORE assembly and USE of product.
KEEP INSTRUCTIONS FOR FUTURE USE.

Lire les instructions AVANT l'assemblage et L'UTILISATION du produit.
CONSERVER CES INSTRUCTIONS POUR RÉFÉRENCE ULTÉRIEURE.

Lea las instrucciones ANTES de armar y USAR el producto.
GUARDE ESTAS INSTRUCCIONES PARA REFERENCIA FUTURA.

⚠ WARNING

To prevent serious injury or death, securely install gate and use according to manufacturer's instructions and warnings.

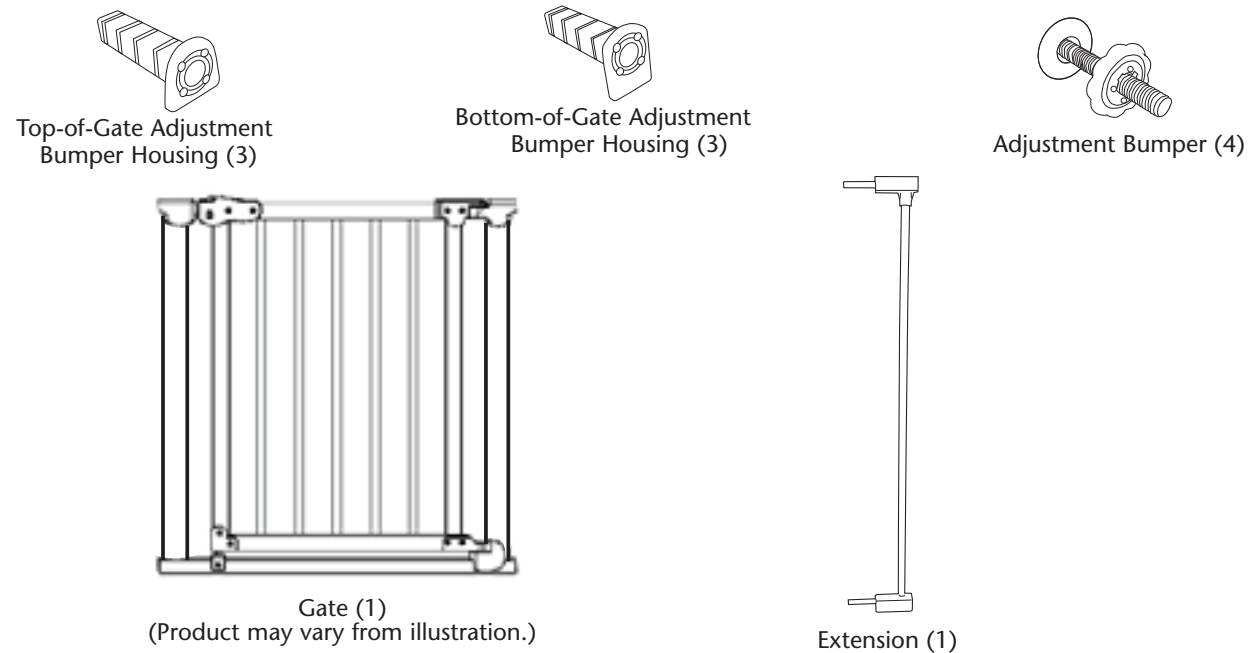
- **NEVER** use with a child or pet able to climb over, dislodge, or open the gate.
- **NEVER** leave child unattended.
- To prevent falls, **NEVER** use at the top of the stairs.
- Intended for use **ONLY** with children 6 months through 24 months.
- To ensure proper fit, use **ONLY** in openings between 31 inches (79 cm) and 36.25 inches (92 cm) wide.
- To help prevent entrapment, **DO NOT** allow space between bottom of gate and floor.
- Use **ONLY** with locking/latching mechanism securely engaged.
- To help prevent gate from dislodging, make sure all four end caps fit securely against wall or doorway opening.
- To prevent falls, **DO NOT** attempt to step over gate.
- **STOP** using gate if any parts are missing or become damaged to help ensure proper gate function.
- Use in doorways with wooden frames. When installing against drywall, ensure mounting surface is reinforced with a wall stud to help prevent damage.
- Periodically check all fasteners to be sure they are tight and secure to prevent gate from dislodging.
- Pressure-mounted gates may dislodge if significant pressure is placed against them. Avoid applying significant pressure or weight.
- This gate will **NOT** necessarily prevent all accidents.
- For indoor use **ONLY**.
- **PET STRANGULATION HAZARD** – Pets can force themselves into very small openings. Use this gate only with pets whose head or body **WILL NOT** fit into openings in the gate, between the gate and the floor, or between the gate and the wall.
- Ensure gaps between the safety gate and the side of the door frame are approximately equal.
- Ensure child is kept away from the gate when closing or opening it to prevent injury to the child, such as from pinching.

Important Information

IMPORTANT: Failure to follow installation instructions could result in serious injury to your child. Read these instructions completely and keep for future reference.

Parts List

If you are missing parts, visit us at www.evenflo.com or call ParentLink at 1-800-233-5921.



Registration Information

Please register this product so we can reach you if there is a safety alert or recall. We will not sell, rent, or share your personal information. To register your product, please complete and mail the card that came with it or visit our online registration at:

www.evenflo.com/registerproduct.

For future reference, record the Model Number and Date of Manufacture below.

Model Number: _____ **Date of Manufacture:** _____

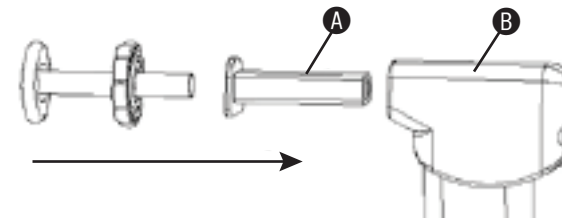
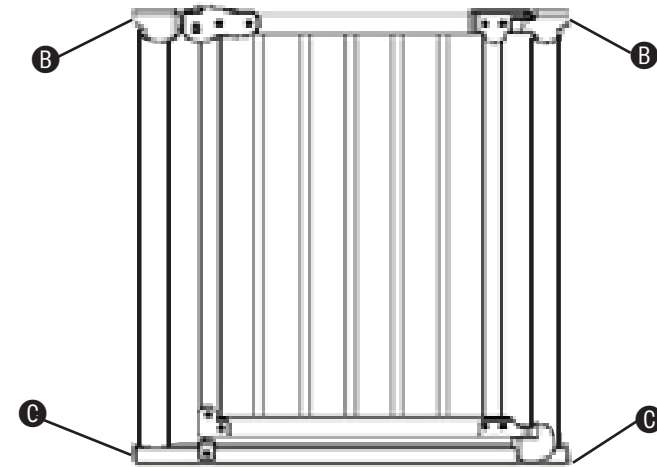
ParentLink.

answers. advice. affirmation.™

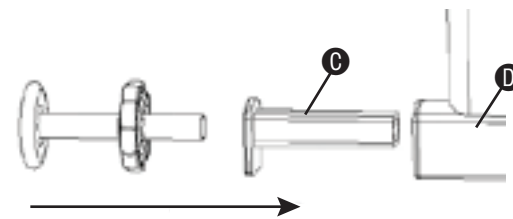
• www.evenflo.com • USA: 1-800-233-5921, 8 AM – 5 PM EST
• Canada: 1-937-773-3971 • México: 01-800-706-12-00

Measure and record the width of the doorway opening in which you will install the gate. The extension should be used in doorway openings ranging from 32.9 inches (83.6 cm) to 36.25 inches (92 cm) wide. If the doorway opening is 31 inches (79 cm) to 32.9 inches (83.6 cm) wide, the extension is not needed.

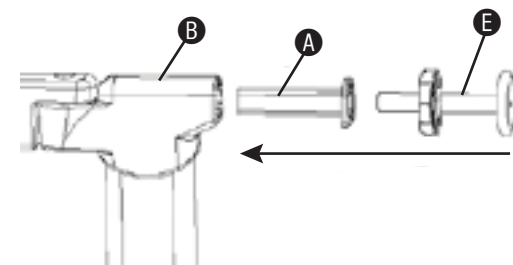
Assemble Gate Without Extension



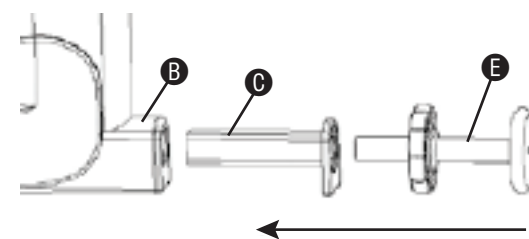
1. Insert a top-of-gate adjustment bumper housing (A) into each top corner of the gate frame (B), as shown.



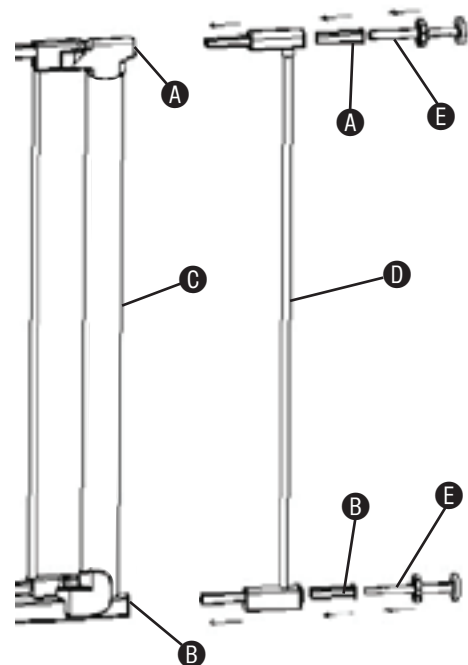
2. Insert a bottom-of-gate adjustment bumper housing (C) into each bottom corner of the gate frame (D), as shown.



3. Insert an adjustment bumper (E) into the adjustment bumper housing (A and C) at each of the four corners of the gate frame (B), as shown.

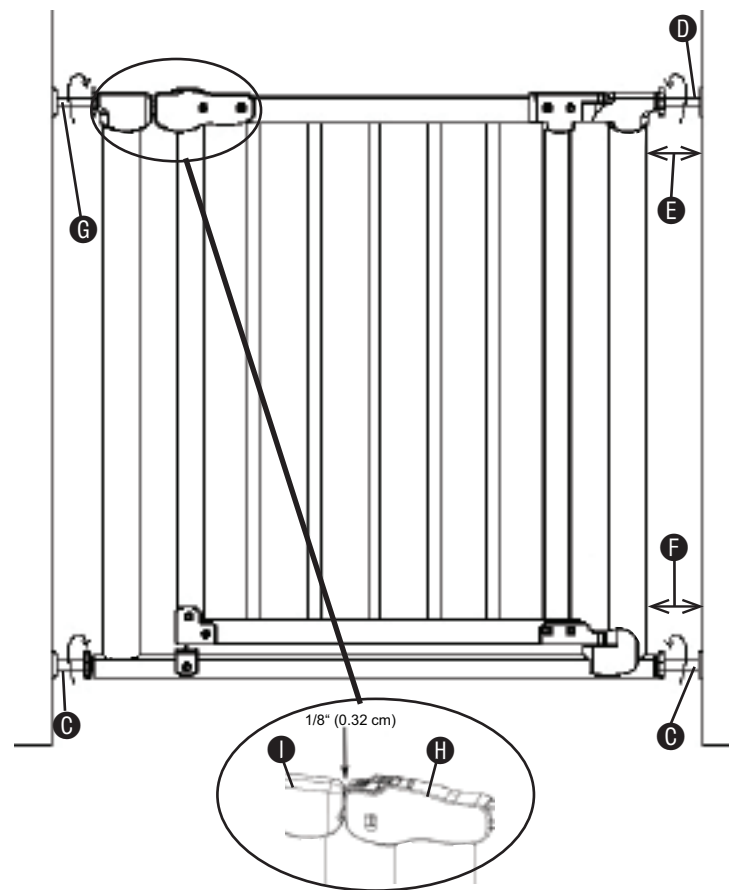


NOTE: Make sure the adjustment bumpers and their housings are pushed in all the way.

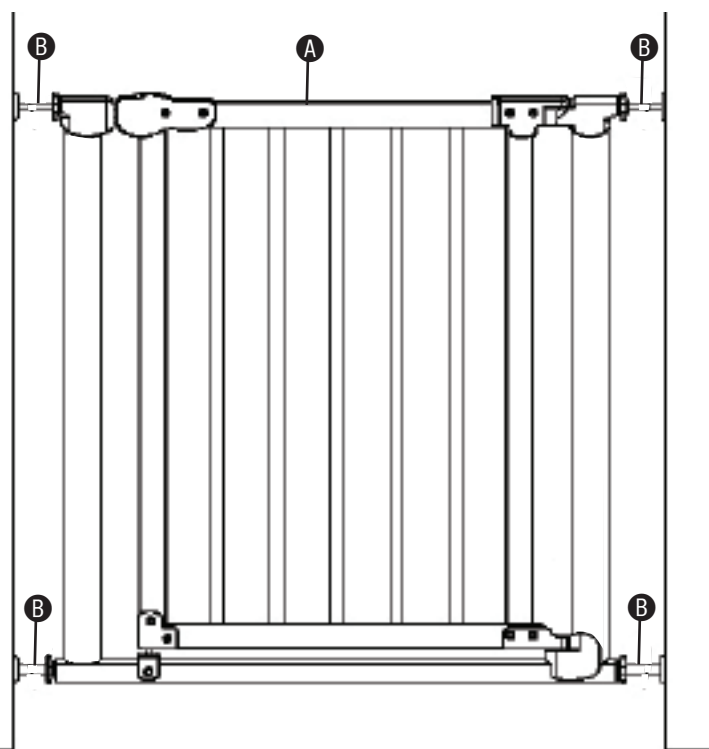


1. Insert the top-of-gate and bottom-of-gate adjustment bumper housings (A and B, respectively) into the gate (C), as shown.
2. Insert the extension (D) into the gate (C), as shown. Make sure the plastic caps on the extension (D) and the gate (C) touch each other. The plastic caps **MUST** touch each other to securely install the extension.
3. Insert the top-of-gate and bottom-of-gate adjustment bumper housings (A and B, respectively) into the extension (D), as shown.
4. Insert an adjustment bumper (E) into each of the adjustment bumper housings (A and B), as shown.

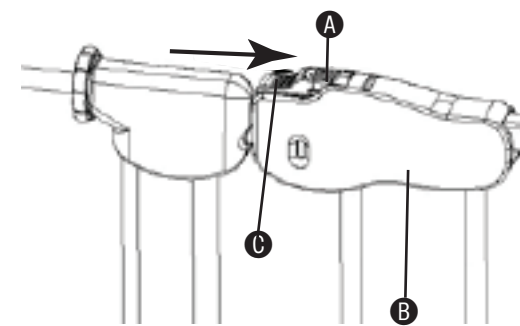
NOTE: Make sure the adjustment bumpers and their housings are pushed in all the way.



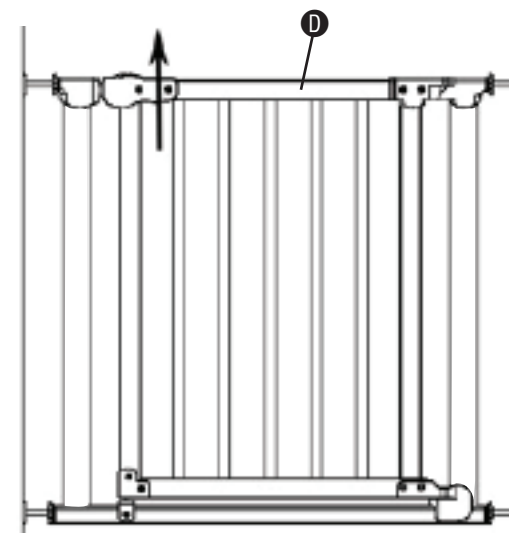
3. **Gate Bottom:** Turn both bottom adjustment bumpers (C), as shown, until they contact the door frame or wall. Check that the gate is still straight up and down, then turn each adjustment bumper two more full rotations or until tight.
4. **Gate Top**
 - **Hinge Side:** Tighten the adjustment bumper (D) on the hinge side of the gate, as shown, until the gap between the door frame or wall and the outermost edge of the gate (E) is the same as that at the bottom of the gate on the hinge side (F).
 - **Handle Side:** Tighten the adjustment bumper (G) on the handle side of the gate, as shown, until the gap between the handle (H) and latch (I) is 1/8 inch (0.32 cm).
5. Make sure the gate frame assembly is secure by firmly shaking it. If it moves, it needs to be re-installed. Repeat steps 2 through 5.



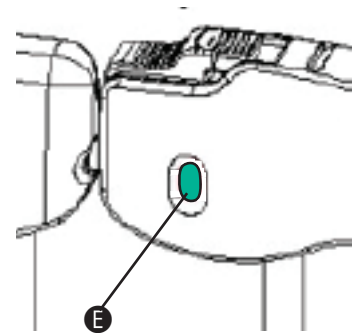
1. Position gate (A) on floor in center of opening, making sure that it is straight up and down (90° to the floor).
NOTE: Rubber contact pads may mark some mounting surfaces.
2. Pull out an adjustment bumper (B) on either side of the top or bottom of the gate until it touches the wall or door frame, as shown. Repeat with the remaining adjustment bumpers.



1. To open the gate, gently push down on the tab (A) on the handle (B) and slide the latch (C) back until the metal pin is freed from the hole in the frame.



2. Lift the door (D) out of the bottom frame and swing it open.



- When the indicator window **E** is green, the gate is latched. When it is red, the gate is **NOT** latched. Always make sure the indicator window is green after closing the gate.
- To close the gate, gently swing the door back to the closed position, making sure it locks securely.

Care and Maintenance

- Metal and plastic parts can be wiped clean with a soft damp cloth and dried with a soft cloth. **DO NOT** use abrasive cleaners or solvents.

Limited Warranty

For a period of 90 days from the original purchase of this Product, Evenflo warrants to the original end user ("Purchaser") this Product (including any accessories) against defects in material or workmanship. Evenflo's sole obligation under this express limited warranty shall be, at Evenflo's option, to repair or replace any Product that is determined to be defective by Evenflo and determined to be covered by this warranty.

Repair or replacement as provided under this warranty is the exclusive remedy of the Purchaser. Proof of purchase in the form of a receipted invoice or bill of sale evidencing that the Product is within the warranty period must be presented to obtain warranty service. This express limited warranty is extended by Evenflo **ONLY** to the original Purchaser of the Product and is not assignable or transferable to subsequent purchasers or end users of the Product. For warranty service, contact Evenflo's ParentLink Consumer Resource Center at (800) 233-5921 or www.evenflo.com.

EXCEPT TO THE EXTENT PROHIBITED BY APPLICABLE LAW, ANY IMPLIED WARRANTY OF MERCHANTABILITY OR FITNESS FOR A PARTICULAR PURPOSE ON THIS PRODUCT IS HEREBY DISCLAIMED. EVENFLO SHALL NOT BE LIABLE FOR ANY INCIDENTAL, CONSEQUENTIAL, SPECIAL OR PUNITIVE DAMAGES OF ANY KIND FOR BREACH OF THE EXPRESS LIMITED WARRANTY ON THIS PRODUCT, OR ANY WARRANTY IMPLIED BY OPERATION OF LAW. OTHER THAN THE EXPRESS LIMITED WARRANTY SET FORTH ABOVE, THERE ARE NO OTHER WARRANTIES THAT ACCOMPANY THIS PRODUCT, AND ANY ORAL, WRITTEN OR ANY OTHER EXPRESS REPRESENTATION OF ANY KIND IS HEREBY DISCLAIMED.

ParentLink.
answers. advice. affirmation.™

- www.evenflo.com • USA: 1-800-233-5921, 8 AM – 5 PM EST
- Canada: 1-937-773-3971 • México: 01-800-706-12-00

AVERTISSEMENT

Afin d'éviter des blessures graves, voire mortelles, installer la barrière en toute sécurité et l'utiliser conformément aux directives et avertissements fabricant.

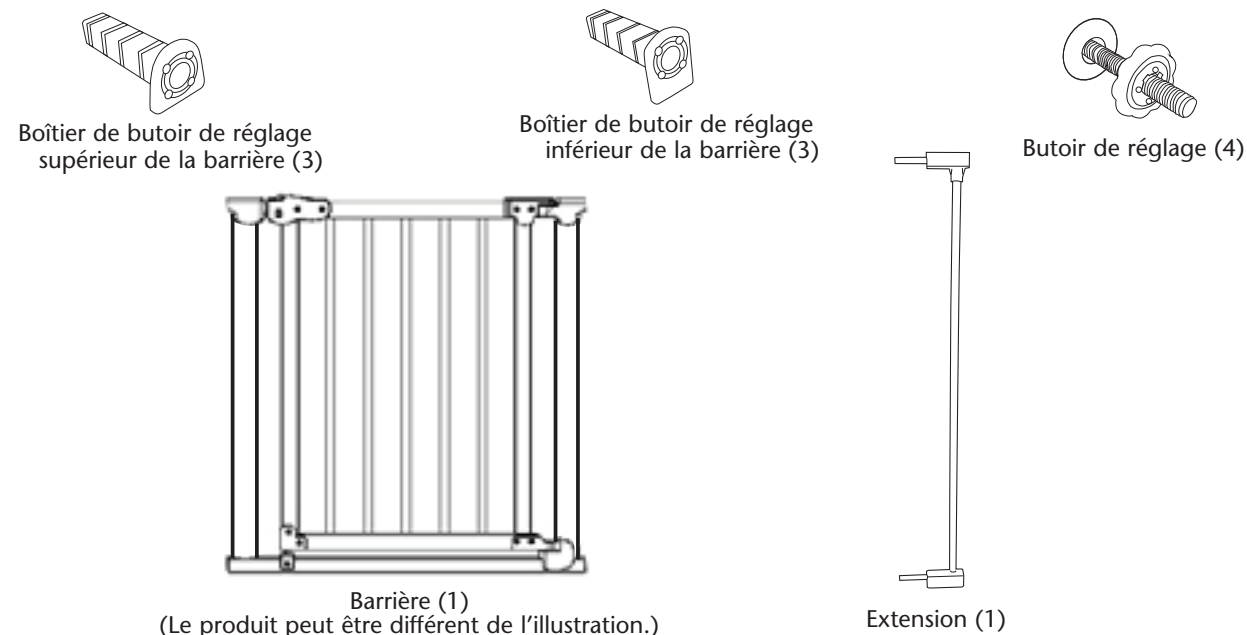
- **NE JAMAIS** l'utiliser pour un enfant ou un animal domestique capable de grimper par dessus celle-ci, de la déplacer ou de l'ouvrir.
- **NE JAMAIS** laisser l'enfant sans surveillance.
- Afin d'éviter les chutes, **NE JAMAIS** l'utiliser en haut d'un escalier.
- Destinée à être utilisée **UNIQUEMENT** pour des enfants âgés de 6 à 24 mois.
- Afin d'assurer le réglage correct, utiliser **UNIQUEMENT** dans des ouvertures de 79 à 92 cm (31 à 36.25 po) de largeur.
- Afin d'empêcher d'être coincé, **NE PAS** laisser d'espace entre le bas de la barrière et le sol.
- Utiliser **UNIQUEMENT** avec le mécanisme de verrouillage/fermeture bien bloqué afin d'éviter que la barrière ne se déplace.
- S'assurer que les quatre embouts sont bien ajustés contre le mur ou dans l'ouverture de porte.
- Afin d'éviter les chutes, **NE PAS** essayer d'enjamber la barrière.
- **CESSER** d'utiliser la barrière si des pièces manquent ou sont endommagées afin d'assurer son fonctionnement correct.
- Utiliser dans des chambranles en bois. Lors de l'installation de la barrière sur des cloisons sèches, vérifier que la surface de montage est renforcée par un montant afin d'éviter les dégâts.
- Examiner périodiquement tous les éléments de fixation pour vérifier s'ils sont stables et bien fixés afin d'empêcher que la barrière ne se déplace.
- Les barrières montées par pression peuvent se déloger si une pression importante est exercée contre celles-ci. Éviter d'exercer une pression ou un poids important.
- Cette barrière **N'**empêchera **PAS** nécessairement tous les accidents.
- Pour utilisation à l'intérieur **UNIQUEMENT**.
- **DANGER DE STRANGULATION POUR LES ANIMAUX DE COMPAGNIE** – Les animaux domestiques peuvent se faufiler par de très petites ouvertures. Utiliser uniquement cette barrière avec des animaux domestiques dont la tête ou le corps **NE** s'adaptent **PAS** dans les ouvertures de la barrière, entre la barrière et le sol ou entre la barrière et le mur.
- S'assurer que les espaces entre la barrière de sécurité et les côtés du chambranle de porte sont approximativement égaux.
- S'assurer de garder l'enfant à l'écart de la barrière lors de sa fermeture et de son ouverture afin d'empêcher qu'il ne subisse des blessures, comme par exemple des pincements.

Informations Importantes

IMPORTANT : Risque de blessures graves à l'enfant si ces instructions d'installation ne sont pas suivies. Lire ces instructions complètement et les conserver pour référence ultérieure.

Liste des pièces

Si des pièces manquent, visitez à www.evenflo.com, ou appeler le « ParentLink » au 1-937-773-3971.



Informations d'enregistrement

Nous vous prions d'enregistrer ce produit afin de pouvoir être contacté en cas d'avertissement de sécurité ou de rappel. Nous nous engageons à ne pas vendre, louer ou partager vos informations personnelles. Pour enregistrer ce produit, compléter et envoyer la carte jointe au produit ou visiter notre site d'enregistrement en ligne à www.evenflo.com/registerproduct.

Pour référence ultérieure, noter le numéro de modèle et la date de fabrication ci-dessous.

Numéro de modèle : _____ Date de fabrication : _____

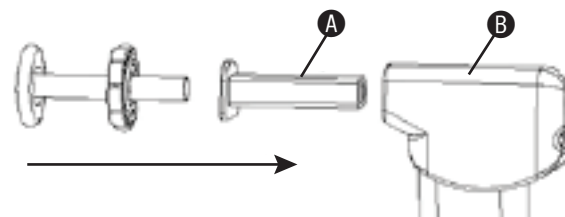
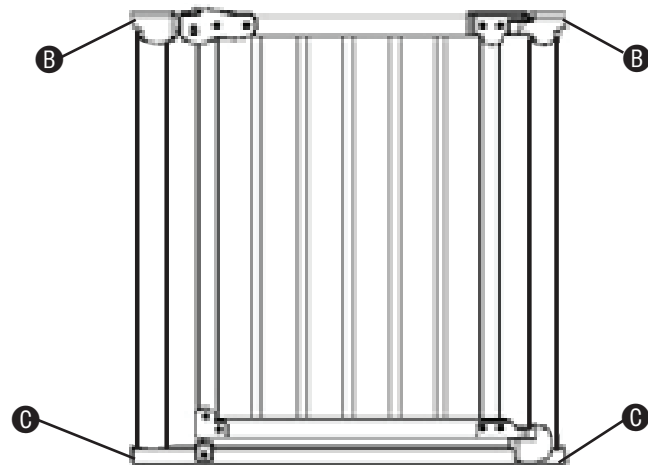
ParentLink.
answers. advice. affirmation.™

- www.evenflo.com • USA: 1-800-233-5921 8 h à 17 h, heure normale de l'Est
- Canada: 1-937-773-3971 • México: 01-800-706-12-00

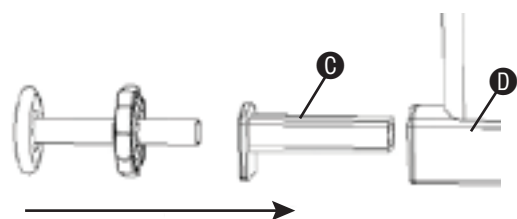
Assemblage de la barrière

Mesurer et noter la largeur de l'ouverture de la porte dans laquelle la barrière va être installée. L'extension doit être utilisée dans des ouvertures de porte d'une largeur de 83,6 à 92 cm (32,9 à 36,25 po). Si l'ouverture de la porte est d'une largeur de 79 à 83,6 cm (31 à 32,9 po), l'extension n'est pas nécessaire.

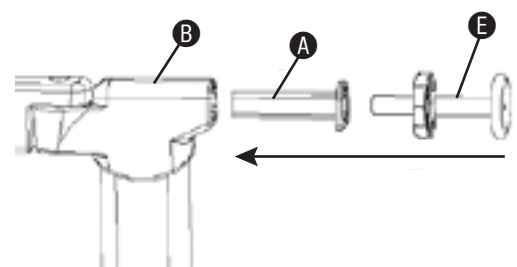
Assemblage de la barrière sans l'extension



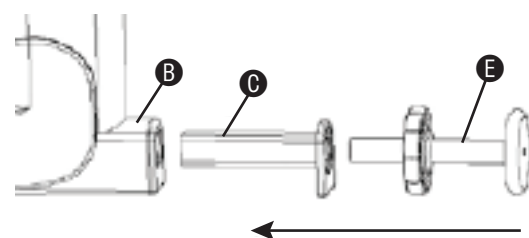
1. Insérer un boîtier de butoir de réglage supérieur de la barrière **A** dans chaque coin supérieur du châssis de la barrière **B**, comme illustré.



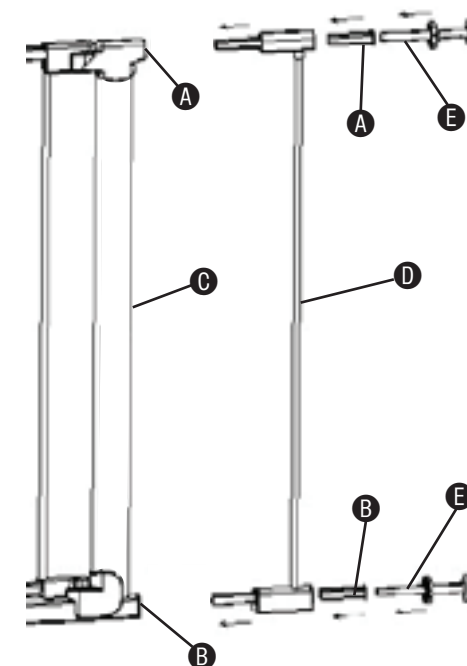
2. Insérer un boîtier de butoir de réglage inférieur de la barrière **C** dans chaque coin inférieur du châssis de la barrière **D**, comme illustré.



3. Insérer un butoir de réglage **E** dans le boîtier de butoir de réglage (**A** et **C**) situé à chacun des quatre coins du châssis de la barrière **B**, comme illustré.

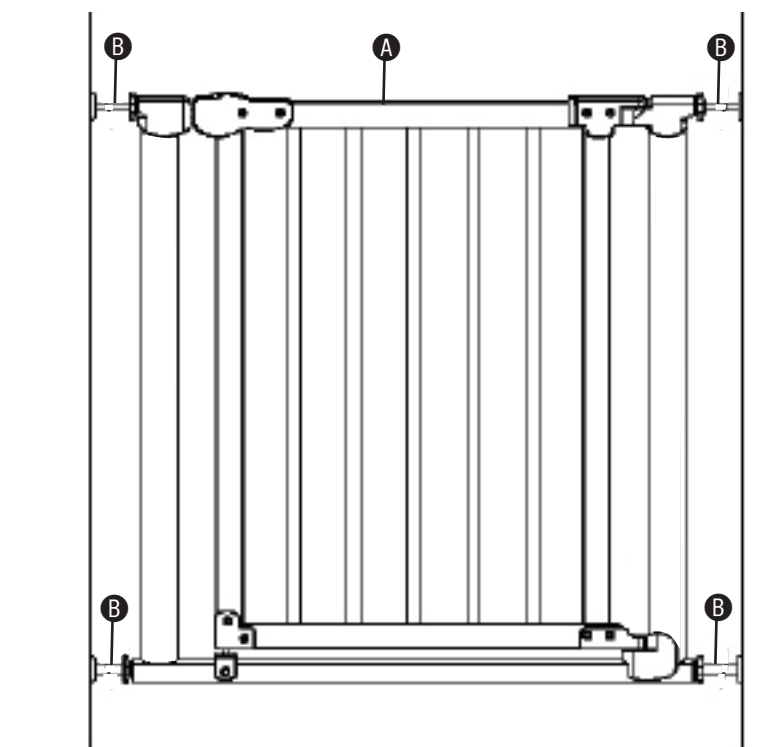


REMARQUE : S'assurer que les butoirs de réglage et leurs boîtiers sont enfoncés à fond.

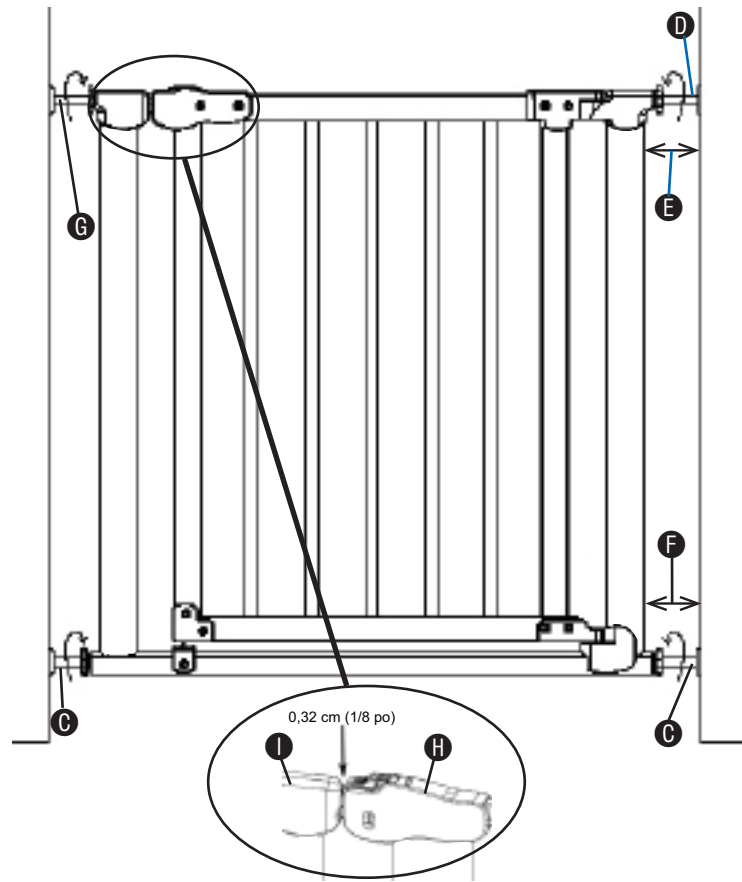


1. Insérer les boîtiers des butoirs de réglage inférieurs et supérieurs (**A** et **B**, respectivement) dans la barrière **C**, comme illustré.
 2. Insérer l'extension **D** dans la barrière **C**, comme illustré. S'assurer que les embouts en plastique de l'extension **D** et de la barrière **C** se touchent. Les embouts en plastique **DOIVENT** se toucher pour installer l'extension en toute sécurité.
 3. Insérer les boîtiers des butoirs de réglage inférieurs et supérieurs (**A** et **B**, respectivement) dans l'extension **D**, comme illustré.
 4. Insérer un butoir de réglage **E** dans chaque boîtier de butoir de réglage (**A** et **B**), comme illustré.
- REMARQUE :** S'assurer que les butoirs de réglage et leurs boîtiers sont enfoncés à fond.

Installation

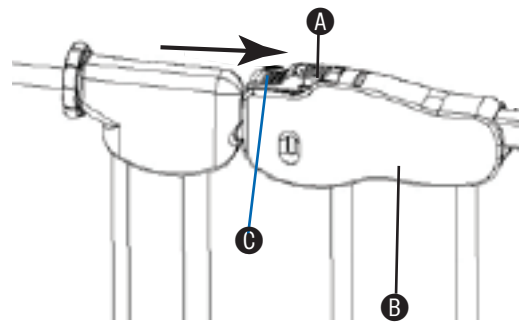


1. Positionner la barrière **A** sur le sol au milieu de l'ouverture en s'assurant qu'elle est en position verticale (à un angle de 90° par rapport au sol).
2. Tirer un butoir de réglage **B** de chaque côté du haut et du bas de la barrière jusqu'à ce qu'il touche le mur ou l'encadrement de la porte, comme illustré. Répéter pour les autres butoirs de réglage.

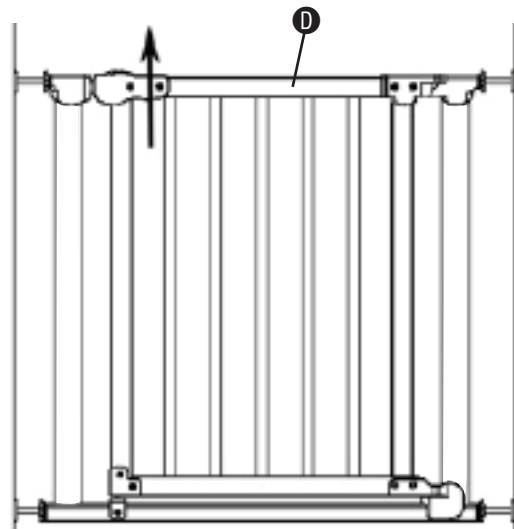


- Bas de la barrière :** Faire tourner les deux butoirs de réglage inférieurs **D**, as shown, comme illustré, jusqu'à ce qu'ils touchent l'encadrement de la porte ou le mur. Vérifier que la barrière est toujours bien verticale et posée au sol; ensuite, faire tourner chaque butoir de deux rotations complètes ou jusqu'à ce qu'il soit bien serré.
- Haut de la barrière**
 - Côté à charnières :** Serrer le butoir de réglage **D** situé du côté à charnières de la barrière, comme illustré, jusqu'à ce que l'espace entre l'encadrement de la porte ou le mur et le bord le plus extérieur de la barrière **E** soit identique à celui du côté à charnières **F** du bas de la barrière.
 - Côté à poignée :** Serrer le butoir de réglage **G** situé du côté à poignée de la barrière, comme illustré, jusqu'à ce que l'espace entre la poignée **H** et le verrouillage **I** soit de 0,32 cm (1/8 po).
- S'assurer que le châssis de la barrière est bien fixé en le secouant fermement. S'il bouge, il doit être réinstallé. Répéter les étapes 2 à 5.

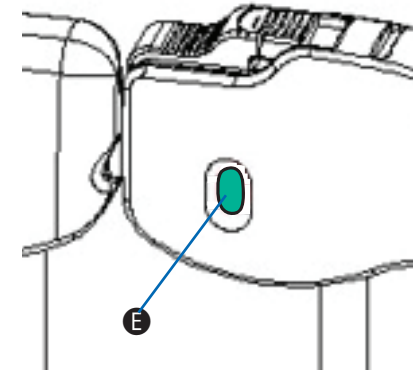
Fonctionnement de la barrière



- Pour ouvrir la barrière, appuyer légèrement sur l'onglet **A** situé sur la poignée **B** et faire glisser le verrouillage **C** vers l'arrière pour faire sortir la cheville métallique de l'orifice du châssis.



- Soulever le portillon **D** hors du bas du châssis et le faire basculer pour l'ouvrir.



- Lorsque la fenêtre d'indication **E** est verte, la barrière est verrouillée. Lorsqu'elle est rouge, la barrière **N'EST PAS** verrouillée. Toujours s'assurer que la fenêtre d'indication est verte après avoir fermé la barrière.
- Pour fermer la barrière, faire basculer doucement la barrière en position fermée en s'assurant qu'elle est bien verrouillée.

Entretien et nettoyage

- Les pièces en métal et en plastique peuvent être nettoyées avec un chiffon doux humide et séchées avec un chiffon doux. **NE PAS** utiliser de détergents abrasifs ou de solvants.

Garantie Limitée

Evenflo garantit ce Produit (y compris les accessoires) à l'utilisateur final d'origine (« Acheteur ») contre tout défaut de matériau ou de fabrication pour une période de quatre-vingt-dix (90) jours à partir de la date de l'achat initial de ce produit. La seule responsabilité d'Evenflo sous les termes de cette garantie explicite limitée est de réparer ou de remplacer, à sa discrétion, tout Produit qu'il jugera être défectueux et qui sera déterminé par Evenflo être couvert sous les termes de cette garantie.

La réparation ou le remplacement sous les termes de cette garantie est le seul recours de l'Acheteur. La preuve d'achat sous la forme d'une facture ou d'un contrat de vente, prouvant que le produit est toujours sous la période de garantie, doit être fournie pour obtenir le service de garantie. Cette garantie explicite limitée est accordée EXCLUSIVEMENT par Evenflo à l'Acheteur initial de ce Produit et ne peut être attribuée, ni transférée aux acheteurs ou utilisateurs ultérieurs de ce Produit. Pour le service de garantie, veuillez contacter le centre « ParentLink Consumer Resource Center » d'Evenflo au 937-773-3971 ou www.evenflo.com.

À L'EXCEPTION DE CE QUI EST INTERDIT PAR LA LOI APPLICABLE, TOUTE GARANTIE IMPLICITE DE VALEUR COMMERCIALE OU D'ADAPTATION À UN USAGE PARTICULIER DE CE PRODUIT EST EXCLUE. EVENFLO NE SERA PAS TENU POUR RESPONSABLE POUR TOUS DOMMAGES ACCESSOIRES, INDIRECTS, SPÉCIAUX OU DOMMAGES-INTÉRÊTS DE QUELQUE SORTE QUE CE SOIT POUR MANQUEMENT À TOUTE GARANTIE EXPLICITE LIMITÉE DE CE PRODUIT OU TOUTE GARANTIE IMPLICITE SOUS-ENTENDUE PAR LA LOI. AUCUNE AUTRE GARANTIE NE COUVRE CE PRODUIT. À L'EXCEPTION DE LA GARANTIE EXPLICITE LIMITÉE CI-PRÉSENTÉE, AUCUNE AUTRE GARANTIE NE COUVRE CE PRODUIT ET TOUTE REPRÉSENTATION ORALE, ÉCRITE OU EXPLICITE DE QUELQUE SORTE QUE CE SOIT EST EXCLUE PAR LA PRÉSENTE.

ParentLink.
answers. advice. affirmation.™

- www.evenflo.com • USA: 1-800-233-5921 8 h à 17 h, heure normale de l'Est
- Canada: 1-937-773-3971 • México: 01-800-706-12-00

⚠ ADVERTENCIA

Para evitar lesiones graves o la muerte, instale la reja con seguridad y úsela como se indica en las instrucciones y advertencias del fabricante.

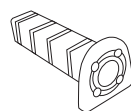
- **NUNCA** use la reja con un niño o una mascota que pueda treparse, zafar o abrir la reja.
- **NUNCA** deje al niño sin supervisión.
- Para evitar caídas, **NUNCA** use la reja en la parte superior de las escaleras.
- Diseñada para usarse **SÓLO** con niños de 6 meses hasta 24 meses de edad.
- Para asegurar un ajuste correcto, use **SÓLO** en aberturas que midan entre 79 cm (31 pulg.) y 92 cm (36.25 pulg.) de ancho.
- Para evitar que alguien quede atrapado, **NO** deje ningún espacio entre el fondo de la reja y el piso.
- Use **SÓLO** si el mecanismo de fijación/acoplamiento está bien enganchado para ayudar a evitar que la reja se desplace.
- Asegúrese de que las cuatro tapas de los extremos se ajusten bien contra la pared o la abertura de la puerta.
- Para evitar caídas, **NO** intente pasar sobre la reja.
- Para asegurar que la reja funcione correctamente, **DEJE** de usarla si faltan partes o si sufren algún daño.
- Use en entradas con marcos de madera. Al instalar contra una pared de tablaroca, asegúrese de que la superficie sobre la cual se va a montar esté reforzada con un travesaño de madera para ayudar a evitar daños.
- Revise periódicamente la tornillería de fijación para asegurarse de que esté apretada y firme para evitar que la reja se desplace.
- Las rejas montadas a presión pueden zafarse si se les aplica una cantidad considerable de presión. Evite aplicar demasiada presión o peso.
- Esta reja **NO** necesariamente evitará todos los accidentes.
- **SÓLO** para uso en interiores.
- **PELIGRO DE ESTRANGULACIÓN PARA LAS MASCOTAS** – Las mascotas pueden intentar pasar por aberturas muy pequeñas. Use esta reja sólo con mascotas cuya cabeza y cuerpo **NO** pasen por las aberturas de la reja, entre la reja y el piso, o entre la reja y la pared.
- Asegúrese de que los espacios entre la reja de seguridad y el lado del marco de la puerta sean aproximadamente iguales.
- Asegúrese de que el niño esté alejado de la reja al cerrarla o abrirla para evitar lesiones, como las provocadas por pellizcos.

Información Importante

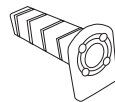
IMPORTANTE: Si no se siguen las instrucciones de instalación, su niño puede sufrir lesiones graves. Lea estas instrucciones en su totalidad y guárdelas para referencia futura.

Lista de piezas

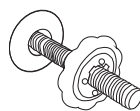
Si le falta alguna parte, visítenos en www.evenflo.com o comuníquese con ParentLink al 1-800-233-5921.



Cubierto del tope de ajuste para la parte superior de la reja (3)



Cubierto del tope de ajuste para la parte inferior de la reja (3)



Tope de ajuste (4)



Reja (1)
(El producto puede ser diferente del que se muestra en la ilustración.)



Extensión (1)

Información de Registro

Registre este producto para que podamos comunicarnos con usted en caso de un aviso de seguridad o retiro de producto del mercado. No venderemos, alquilaremos ni compartiremos su información personal. Para registrar su producto, llene debidamente y envíe por correo la tarjeta que se incluye o visite nuestro registro en línea en www.evenflo.com/registerproduct.

Para referencia futura, registre el número de modelo y la fecha de fabricación abajo.

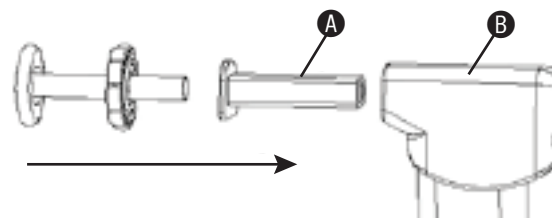
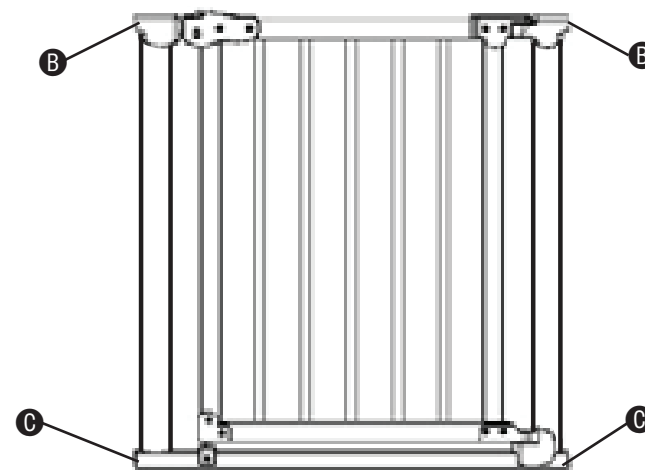
Número de modelo: _____ Fecha de la fabricación: _____

ParentLink[®]
answers. advice. affirmation.™

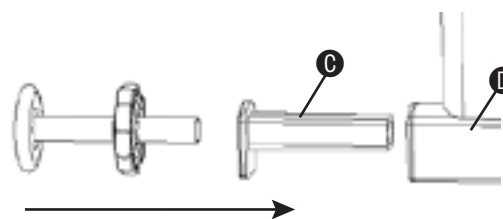
- www.evenflo.com • USA: 1-800-233-5921 8 AM a 5 PM hora del Este
- Canada: 1-937-773-3971 • México: 01-800-706-12-00

Mida y anote el ancho de la abertura de la puerta en la que instalará la reja. La extensión deberá usarse en aberturas de la puerta de 83.6 cm (32.9 pulg.) a 92 cm (36.25 pulg.) de ancho. Si la abertura de la puerta es de 79 cm (31 pulg.) a 83.6 cm (32.9 pulg.) de ancho, la extensión no es necesaria.

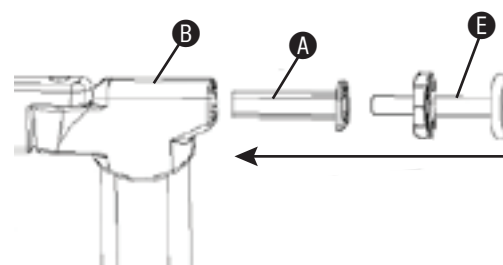
Ensamblado de la reja sin extensión



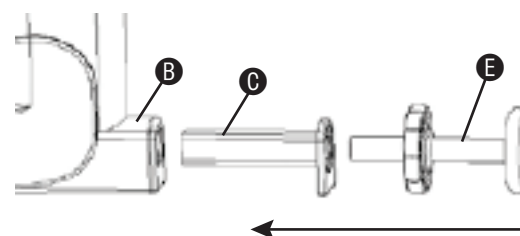
1. Inserte una cubierta del tope de ajuste para la parte superior de la reja **A** en cada esquina superior del marco de la reja **B**, como se muestra.



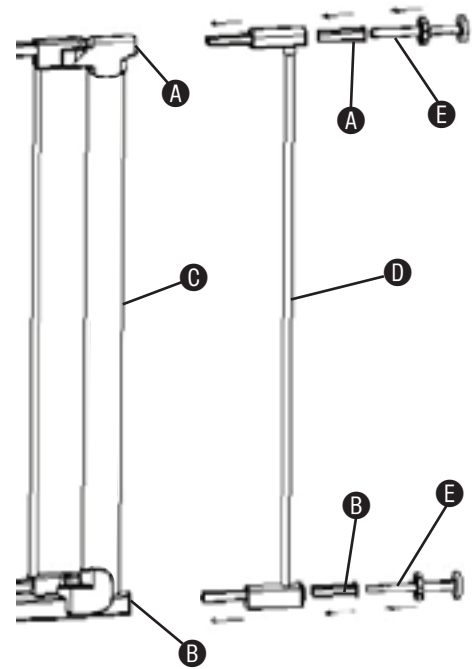
2. Inserte una cubierta del tope de ajuste para la parte inferior de la reja **C** en cada esquina inferior del marco de la reja **D**, como se muestra.



3. Inserte un tope de ajuste **E** en la cubierta del tope de ajuste (**A** y **C**) en cada una de las cuatro esquinas del marco de la reja **B**, como se muestra.



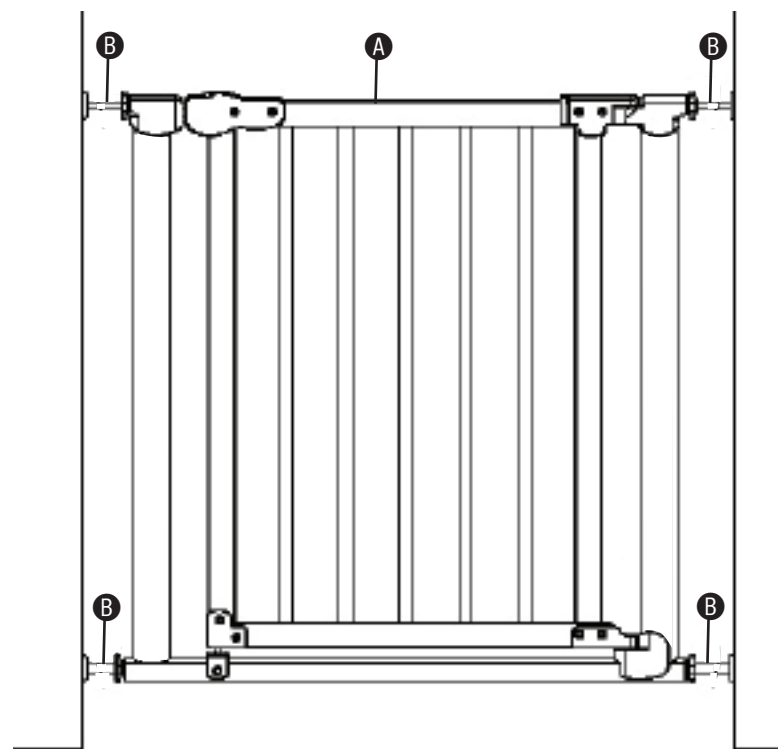
NOTA: Asegúrese de introducir por completo los tope de ajuste y las cubiertas..



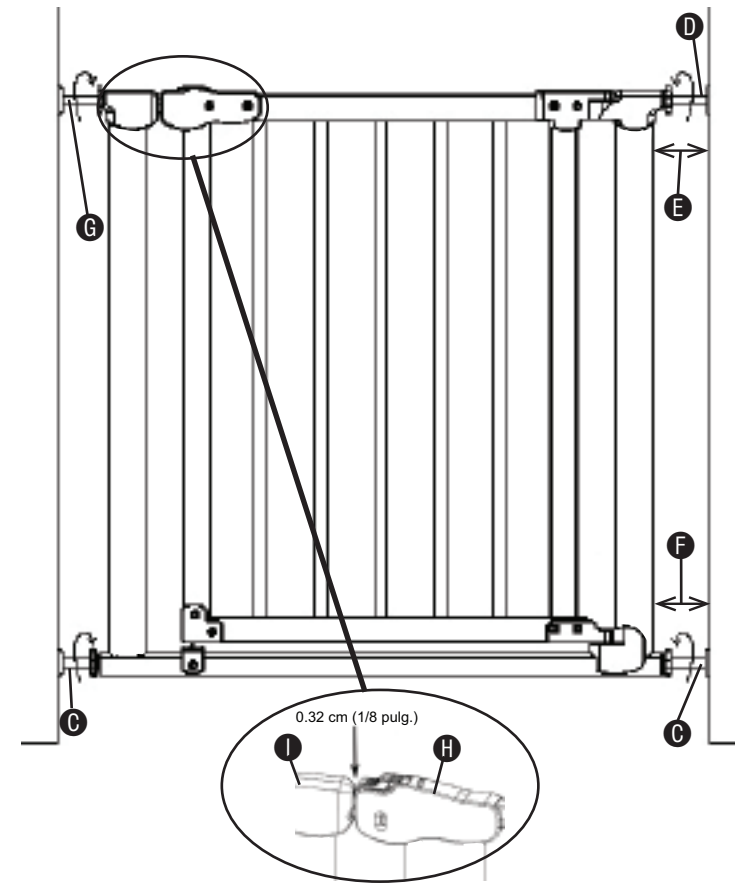
1. Inserte las cubiertas de los topes de ajuste de la parte superior y la parte inferior de la reja (A y B, respectivamente) en la reja C, como se muestra.
2. Inserte la extensión D en la reja C, como se muestra. Asegúrese de que las tapas de plástico en la extensión D y la reja C se toquen entre sí. Las tapas de plástico **DEBEN** tocarse entre sí para instalar la extensión con seguridad.
3. Inserte las cubiertas de los topes de ajuste para la parte superior e inferior de la reja (A y B, respectivamente) en la extensión D, como se muestra.
4. Inserte un tope de ajuste E en cada una de las cubiertas de los topes de ajuste (A y B), como se muestra.

NOTA: Asegúrese de introducir por completo los topes de ajuste y las cubiertas.

Instalación

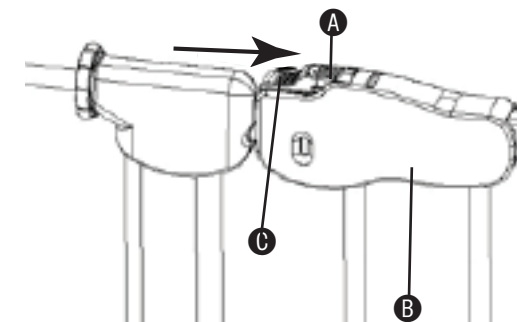


1. Coloque la reja A en el piso en el centro de la abertura, asegurándose de que esté en posición vertical (90° del piso).
NOTA: Las almohadillas de contacto de goma pueden marcar algunas superficies de montaje.
2. Jale el tope de ajuste B en cualquiera de los lados de la parte superior o inferior de la reja hasta que toque la pared o el marco de la puerta, como se muestra. Repita el procedimiento con los otros topes de ajuste.

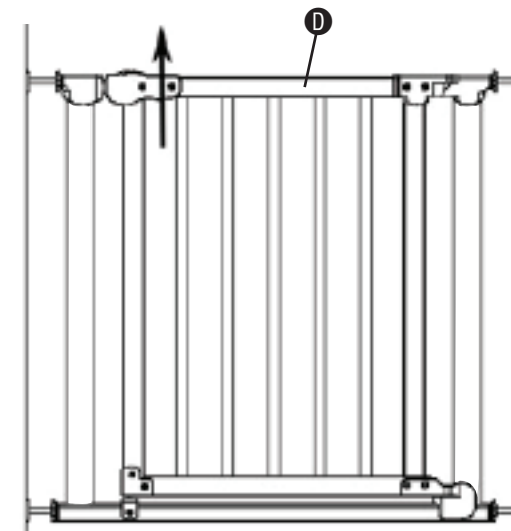


3. **Parte inferior de la reja:** de vuelta a ambos topes de ajuste de la parte inferior C, como se muestra, hasta que entren en contacto con el marco de la puerta o la pared. Compruebe que la reja siga estando en posición vertical, luego de vuelta a cada tope de ajuste otros dos giros completos o hasta que queden apretados.
4. **Parte superior de la reja**
 - **Lado de la bisagra:** apriete el tope de ajuste D en el lado de la bisagra de la reja, como se muestra, hasta que la distancia entre el marco de la puerta o la pared y el borde más externo de la reja E sea la misma que la del fondo de la reja en el lado de la bisagra F.
 - **Lado del asa:** apriete el borde de ajuste G en el lado del asa de la reja, como se muestra, hasta que la distancia entre el asa H y el seguro I sea de 0.32 cm (1/8 pulg.).
5. Sacuda firmemente el ensamblado del marco de la reja para asegurarse de que esté seguro. Si se mueve, deberá instalarlo de nuevo. Repita los pasos 2 a 5.

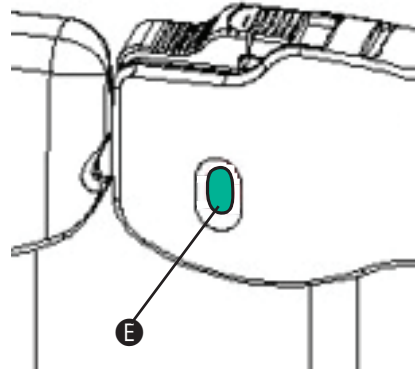
Funcionamiento de la reja



1. Para abrir la reja, empuje suavemente la lengüeta A hacia abajo en el asa B y deslice el seguro C hacia atrás hasta que se libere el perno de metal del orificio en el marco.



2. Levante la puerta D fuera del marco inferior y gírela para abrirla.



3. Cuando la ventana indicadora **E** esté verde, la reja está asegurada. Cuando esté roja, la reja **NO** está asegurada. Asegúrese siempre de que la ventana indicadora esté verde después de cerrar la reja.
4. Para cerrar la reja, gire suavemente la puerta de nuevo a la posición cerrada, asegurándose de que quede bien asegurada.

Cuidado y mantenimiento

- Las piezas de metal y de plástico se pueden limpiar con un paño suave húmedo y secar con un paño suave. **NO** use limpiadores abrasivos ni solventes.

Garantía Limitada

Durante un periodo de noventa (90) días a partir de la fecha de compra original de este Producto, Evenflo garantiza al usuario final ("Comprador") que este Producto (incluidos sus accesorios) está libre de defectos de material y mano de obra. La única obligación de Evenflo bajo esta garantía limitada expresa será, a opción de Evenflo, reparar o reemplazar un Producto que Evenflo haya determinado que es defectuoso y que esté cubierto bajo esta garantía.

La reparación o reemplazo tal como se especifica en esta garantía es el único recurso para el Comprador. Para obtener el servicio de garantía es necesario presentar comprobante de compra en forma de recibo o factura de compra en donde conste que el Producto está dentro del periodo de garantía. Evenflo extiende esta garantía limitada expresa al comprador original del Producto solamente y no es asignable ni transferible a compradores o usuarios finales subsiguientes. Para obtener el servicio de garantía, comuníquese con ParentLink Consumer Resource Center de Evenflo al **(800) 233-5921** o en **www.evenflo.com**.

EXCEPTO EN LA MEDIDA QUE LA LEY APLICABLE LO PROHIBA, POR MEDIO DE LA PRESENTE SE NIEGA CUALQUIER GARANTÍA IMPLÍCITA DE COMERCIABILIDAD O IDONEIDAD REFERENTE A CUALQUIER USO GENERAL O ESPECÍFICO DE ESTE PRODUCTO. EVENFLO NO SERÁ RESPONSABLE DE NINGÚN DAÑO INCIDENTAL O INDIRECTO CAUSADO POR EL INCUMPLIMIENTO DE CUALQUIER GARANTÍA EXPRESA O IMPLÍCITA RESPECTO A ESTE PRODUCTO. NINGUNA OTRA GARANTÍA ACOMPAÑA A ESTE PRODUCTO Y SE NIEGA CUALQUIER OTRA DECLARACIÓN ORAL, ESCRITA O EXPRESA DE CUALQUIER TIPO.

ParentLink.
answers. advice. affirmation.™

- **www.evenflo.com** • USA: 1-800-233-5921 8 AM a 5 PM hora del Este
- Canada: 1-937-773-3971 • México: 01-800-706-12-00

ParentLink

answers. advice. affirmation.™

- www.evenflo.com • USA: 1-800-233-5921, 8 AM – 5 PM EST
- Canada: 1-937-773-3971 • México: 01-800-706-12-00