



## **Clifton**

### **Highchair**

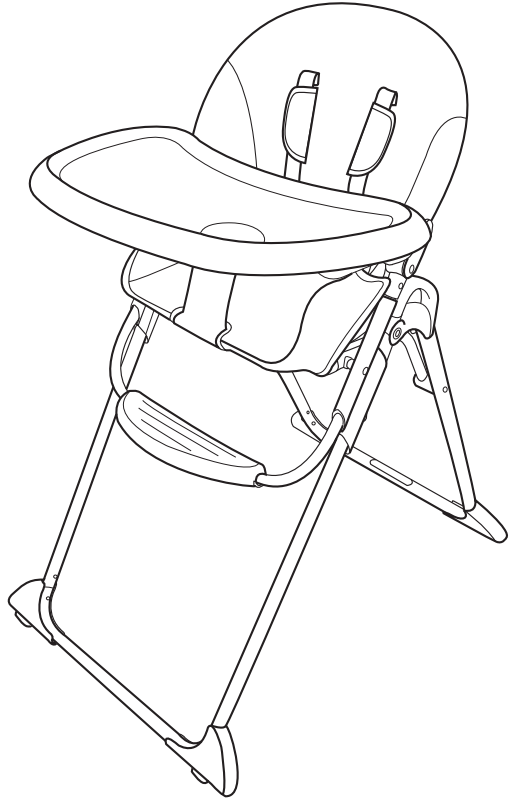
Up to 40 lbs.

## **Chaise Haute**

Jusqu'à 18 kg (40 lb)

## **Silla alta**

Hasta 18,0 kg.



**Read all instructions before use  
and keep them for future reference.**

**Il est recommandé de lire avec soin ces  
directives avant d'utiliser ce produit et de les  
conserver pour éventuellement s'y référer.**

**Lea todas las instrucciones  
detenidamente antes de usarlo y  
guárdelas como referencia futura.**

## ⚠️ WARNING:

**READ AND FOLLOW ALL WARNINGS AND INSTRUCTIONS!  
FAILURE TO DO SO COULD RESULT IN SERIOUS INJURY OR DEATH!**

- Adult assembly required. Take care when unpacking and assembling; contains small parts and sharp edges.
- To prevent a possible choking hazard, remove and discard packing material before using this product.
- **FALL HAZARD** Children have suffered severe head injuries including skull fractures when falling from high chairs. Falls can happen suddenly if child is not restrained properly.
  - Always use restraints, and adjust to fit snugly.
  - Tray is not designed to hold child in chair.
  - Stay near and watch child during use.
- The child should be secured in the high chair at all times by the restraining system, either in the reclining or upright position. The tray is not designed to hold the child in the chair. It is recommended that the high chair be used in the upright position only by children capable of sitting upright unassisted.
- **DO NOT** use high chair with children who weigh more than 40 lbs (18 kg).
- **ALWAYS** secure child in the restraint.
- **DO NOT** use high chair if it is broken in any manner or parts are missing.
- **NEVER** move the high chair while it is occupied.
- **NEVER** adjust the seat back while baby is in the high chair.
- Care must be taken when folding or unfolding the high chair to prevent hand or finger injury in hinge areas.
- Care must be taken when transporting the high chair to avoid injury due to unexpected unfolding.
- **DO NOT** allow child to climb in or out of high chair unassisted.
- **DO NOT** use on an uneven surface.
- **MAKE SURE** product is completely assembled before using.
- **STRANGULATION HAZARD:** Never hang strings or toys from high chair. Do not place highchair near windows, blinds, curtains etc. as the cords could come in contact with the highchair.
- **ALWAYS** check to make sure highchair is completely latched open before using it.
- **HIGHCHAIR IS NOT A TOY.** **NEVER** allow children to play with highchair.
- **DO NOT LIFT** or move the highchair with the child in it.
- **DO NOT ADJUST RECLINE** of the high chair with your child in it.
- Never place the highchair near steps or stairwells.

## ⚠️ MISE EN GARDE:

**LIRE ET SUIVRE TOUTES CES MISES EN GARDE ET DIRECTIVES!  
NE PAS SE CONFORMER À CES DIRECTIVES PEUT CAUSER DES  
BLESSURES GRAVES OU MÊME LA MORT!**

- Doit être assemblé par un adulte. Faire preuve de prudence en déballant et en montant le produit; il contient des pièces de petite taille ou comportant des bordures coupantes.
- Afin de prévenir les dangers d'étouffement, retirer et mettre aux rebuts les matériaux d'emballage avant d'utiliser ce produit.
- **DANGER DE CHUTE :** Des enfants ont subi des blessures graves à la tête, y compris des fractures du crâne, en tombant depuis des chaises hautes. Les chutes peuvent se produire subitement si l'enfant n'est pas maintenu correctement.
  - S'assurer de toujours utiliser les dispositifs de retenue et de bien les ajuster.
  - La tablette n'est pas conçue pour maintenir l'enfant dans la chaise.
  - Rester à proximité de l'enfant et le surveiller pendant l'utilisation.
- L'enfant doit toujours être attaché dans la chaise haute à l'aide du système de retenue, soit en position verticale ou en position inclinée. Le plateau n'est pas conçu pour retenir l'enfant dans le siège. Il est conseillé d'utiliser cette chaise haute en position verticale uniquement lorsque l'enfant peut se tenir assis sans aide.
- **NE PAS** utiliser cette chaise haute pour un enfant pesant plus de 18 kg (40 lb).
- **TOUJOURS** attacher l'enfant avec le dispositif de retenue.
- **NE PAS** utiliser cette chaise haute si elle est endommagée de quelque manière que ce soit ou si des pièces sont manquantes.
- **NE JAMAIS** déplacer la chaise haute lorsqu'elle est occupée.
- **NE JAMAIS** ajuster la hauteur de la chaise haute lorsque le bébé s'y trouve.
- Il faut faire attention lors du pliage ou du dépliage de la chaise haute afin d'empêcher les blessures aux doigts ou aux mains dans les zones de charnières.
- Il faut faire preuve de prudence en transportant la chaise haute pour éviter qu'elle se déplie accidentellement.
- **NE PAS** permettre à l'enfant de grimper dans la chaise haute ou d'en sortir sans aide.
- **NE PAS** placer sur une surface inégale.
- **S'ASSURER** que le produit est entièrement monté avant de l'utiliser.

## ⚠ MISE EN GARDE:

LIRE ET SUIVRE TOUTES CES MISES EN GARDE ET DIRECTIVES!  
NE PAS SE CONFORMER À CES DIRECTIVES PEUT CAUSER DES  
BLESSURES GRAVES OU MÊME LA MORT!

- **DANGER DE STRANGULATION**

: Ne jamais suspendre de cordon ou de jouet à la chaise haute. Ne pas placer la chaise haute près de fenêtres, stores, rideaux, etc. car des cordons pourraient entrer en contact avec la chaise haute.

- **TOUJOURS** s'assurer que la chaise haute est verrouillée en position entièrement dépliée avant de l'utiliser.

- **CETTE CHAISE HAUTE N'EST PAS UN JOUET. NE JAMAIS** permettre aux enfants de jouer avec cette chaise haute.

- **NE PAS SOULEVER** ou transporter la chaise haute alors que l'enfant s'y trouve.

- **NE PAS RÉGLER L'INCLINAISON** de la chaise haute lorsque l'enfant s'y trouve.

- Ne jamais placer la chaise haute près d'escaliers ou de marches.

## ⚠ ADVERTENCIA:

¡LEA Y SIGA TODAS LAS ADVERTENCIAS E INSTRUCCIONES!  
¡NO HACERLO PODRÍA RESULTAR EN LESIONES SERIAS O LA MUERTE!

- Requiere que lo arme un adulto. Tenga cuidado cuando lo desempaca y lo arma; contiene piezas pequeñas y algunas con bordes filosos.
- Para prevenir un posible riesgo de atragantamiento, saque y deseche el material de empaquetado antes de usar este producto.
- **PELIGRO DE CAÍDA:** Los niños han sufrido lesiones graves en la cabeza, incluyendo fracturas de cráneo, al caerse de las sillas altas. Las caídas pueden ocurrir repentinamente si no se sujeta al niño adecuadamente.
  - Use siempre dispositivos de sujeción y ajústelos para que queden ceñidos.
  - La charola no está diseñada para sujetar al niño en la silla.
  - Permanezca cerca y observe al niño mientras usa el producto.
- El niño debe estar sujetado a la silla alta en todo momento por el sistema de seguridad, en la posición reclinada o la posición vertical. La bandeja no ha sido diseñada para mantener al niño en la silla. Se recomienda que niños capaces de sentarse sin ayuda usen la silla alta solamente en la posición vertical.
- **NO** use la silla alta con niños que pesan más de 40 libras (18 kg).
- Asegure **SIEMPRE** al niño en el sistema de seguridad.
- **NO** use la silla alta si una de las piezas está rota de cualquier manera o si falta.
- **NUNCA** mueva la silla alta con el niño sentado.
- **NUNCA** ajuste el respaldo del asiento cuando el bebé está sentado.
- Se debe tener cuidado al plegar o desplegar la silla alta para evitar que las manos o los dedos se lesionen en las áreas con bisagras.
- Se debe tener cuidado cuando transporta la silla alta para evitar lesiones debido a que el producto se pliegue inesperadamente.
- **NO DEJE** que el niño se suba ni se baje de la silla alta sin ayuda.
- **NUNCA** lo use sobre una superficie desnivelada.
- **ASEGÚRESE** que el producto esté completamente ensamblado antes de usarlo.
- **PELIGRO DE ESTRANGULACIÓN:** nunca cuelgue cuerdas o juguetes de la silla alta. No ponga la silla alta cerca de ventanas, persianas, cortinas, etc. ya que los cordones podrían entrar en contacto con la silla alta.
- Verifique **SIEMPRE** para asegurarse de que la silla alta esté trabada por completo antes de usarla.

## ⚠️ ADVERTENCIA:

¡LEA Y SIGA TODAS LAS ADVERTENCIAS E INSTRUCCIONES!  
¡NO HACERLO PODRÍA RESULTAR EN LESIONES SERIAS O LA MUERTE!

- **LA SILLA ALTA NO ES UN JUGUETE. NUNCA** deje que los niños jueguen con la silla alta.
- **NO LEVANTE** ni mueva la silla alta con el niño sentado.
- **NO AJUSTE LA RECLINACIÓN** de la silla alta cuando el niño está sentado en ella.
- Nunca ponga la silla alta cerca de escalones o escaleras.

## Parts / Pièces / Piezas

Please check that you have all the parts shown below before assembling product. If you are missing any parts, please contact ParentLink

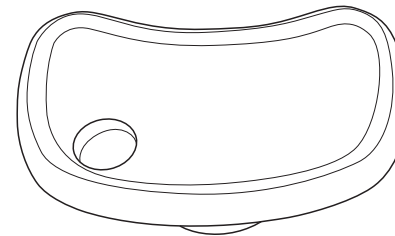
**1-800-233-5921.**

Prière de s'assurer d'avoir toutes les pièces illustrées avant de procéder au montage de ce produit. S'il y a des pièces manquantes, prière de communiquer avec ParentLink

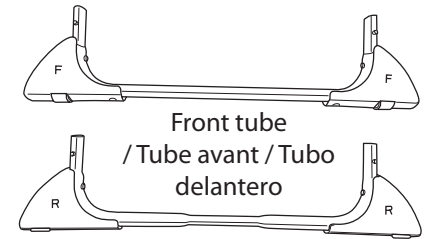
**1-937-773-3971.**

Por favor, verifique que tenga todas las piezas ilustradas abajo antes de armar el producto. Si falta alguna pieza, por favor llame a ParentLink

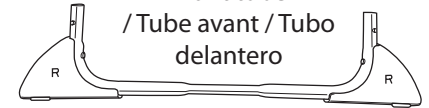
**1-800-233-5921.**



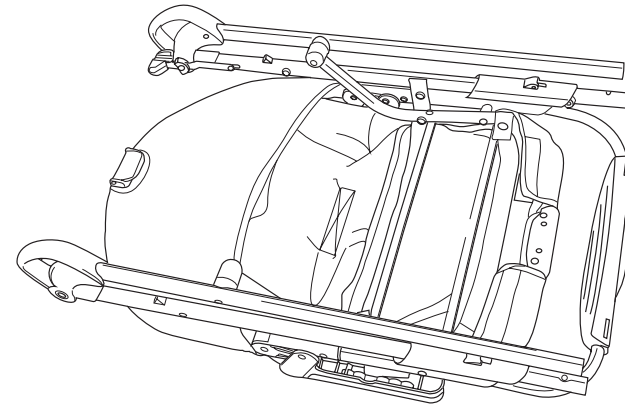
Tray / Plateau /  
Bandeja



Front tube  
/ Tube avant / Tubo  
delantero

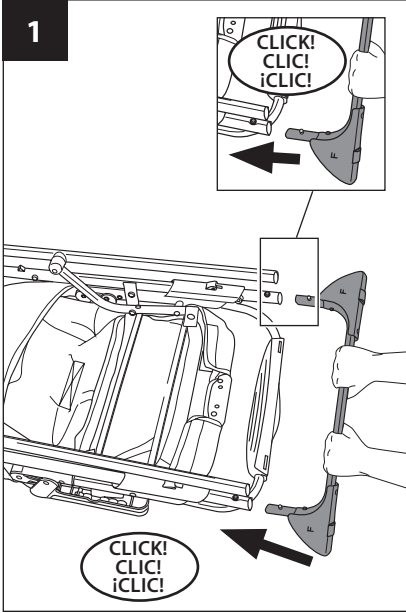


Rear tube  
/ Tube arrière / Tubo  
trasero



Frame / Cadre / Armazón

## Assembly / Montage / Ensamblaje



Attach the front tube. The front tube is marked with the letter "F" on each foot. Insert front tube into the front legs until the buttons click into place as shown.

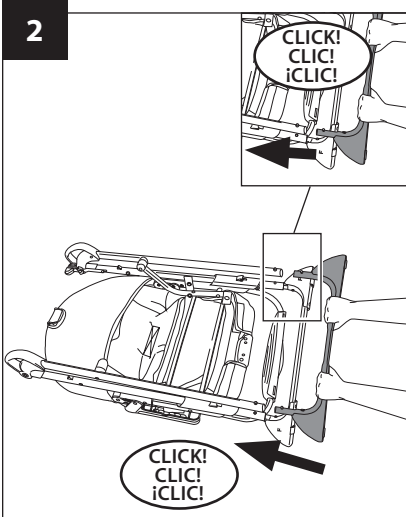
**CHECK** to make sure front tube is attached by pulling on it.

Fixer le tube avant. Le tube avant est identifié par la lettre « F » sur chaque pied. Insérer le tube avant dans les pattes avant jusqu'à ce que le bouton s'enclenche en place, tel qu'illustré.

**VÉRIFIER** que le tube avant est bien fixé en tirant dessus.

Sujete el tubo delantero. El tubo delantero está marcado con la letra "F" en cada pata. Inserte el tubo delantero en las patas delanteras hasta que los botones se traben en su lugar como se indica.

**VERIFIQUE** para tener la seguridad de que el tubo delantero está sujeto tirando de él.



Attach the rear tube. The rear tube is marked with the letter "R" on each foot. The letter R should face the inside when installed correctly. Insert rear tube into the rear legs until the buttons click into place as shown.

**CHECK** to make sure rear tube is attached by pulling on it.

Fixer le tube arrière. Le tube arrière est identifié par la lettre « R » sur chaque pied. La lettre R doit se trouver face à l'intérieur lorsque le tube est installé adéquatement.

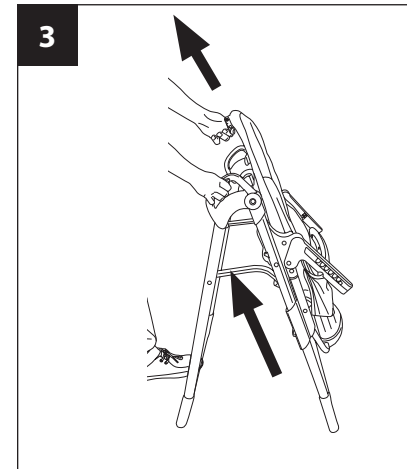
Insérer le tube arrière dans les pattes arrière jusqu'à ce que le bouton s'enclenche en place, tel qu'illustré.

**VÉRIFIER** que le tube arrière est bien fixé en tirant dessus.

8

Sujete el tubo trasero. El tubo trasero está marcado con la letra "R" en cada pata. La letra R debe mirar al interior cuando está instalado correctamente. Inserte el tubo trasero en las patas traseras hasta que los botones se traben en su lugar como se indica.

**VERIFIQUE** para tener la seguridad de que el tubo trasero está sujeto debidamente tirando de él.



Keep one hand on the handle and one foot on the frame while pulling up on the top of the seat until the buttons on both sides of the highchair lock into place.

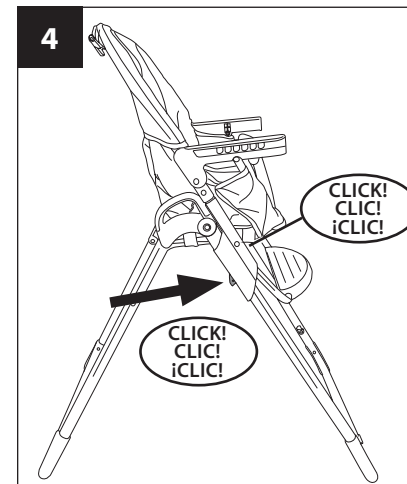
Garder une main sur la poignée et un pied sur le cadre tout en tirant sur le sommet du siège jusqu'à ce que les boutons situés des deux côtés de la chaise haute s'enclenchent en place.

Ponga una mano en la manija y un pie en el armazón mientras tira hacia arriba el asiento hasta que los botones de ambos costados de la silla alta se traben en su lugar.

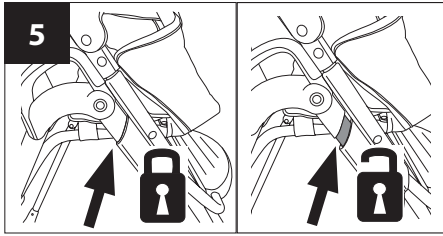
**CHECK** to make sure the highchair is securely locked into position on both sides. Press down on both tray arms to make sure the frame is securely locked into position.

**S'ASSURER** que la chaise haute est solidement fixée en place des deux côtés. Appuyer sur les deux bras du plateau pour s'assurer que le cadre est solidement verrouillé en place.

**VERIFIQUE** para tener la seguridad de que la silla alta esté debidamente trabada en su lugar en ambos costados. Oprime hacia abajo en ambos brazos de la bandeja para asegurarse de que el armazón esté bien trabado en su posición.



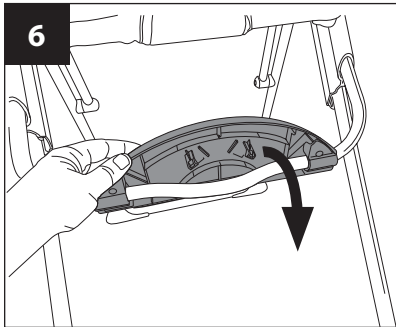
9



**5** You should not see any red on the leg tubes when the seat is securely locked into the open position.

On ne doit pas voir de rouge apparaître sur les tubes des pattes lorsque le siège est solidement verrouillé en position ouverte.

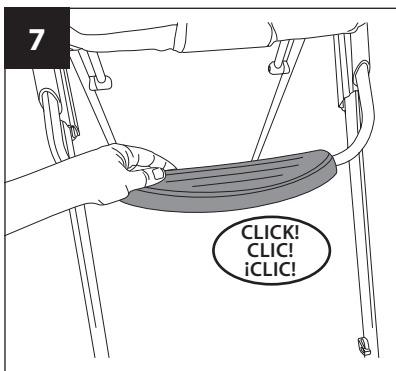
No debería ver nada rojo en los tubos de las patas cuando el asiento está debidamente sujetado en la posición abierta.



**6** To attach footrest, rotate footrest down until it clicks on to the bar beneath it.

Pour fixer le repose-pieds, le faire pivoter vers le bas jusqu'à ce qu'il s'enclenche sur la barre située en dessous.

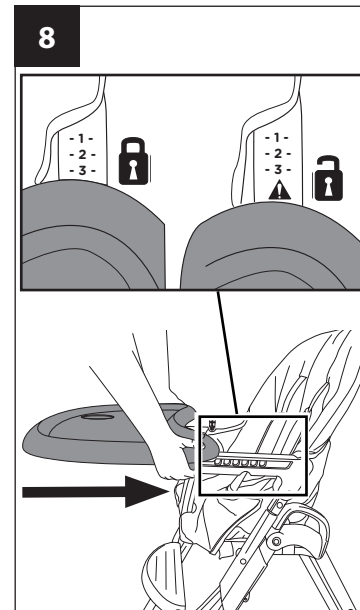
Para sujetar el apoyapié, gire el apoyapié hacia abajo hasta que se trabe en la barra que está debajo.



**⚠ WARNING** Keep child's fingers and hands clear when adjusting the tray position.

**⚠ MISE EN GARDE** Éloigner les doigts et les mains de l'enfant lors du réglage de la position du plateau.

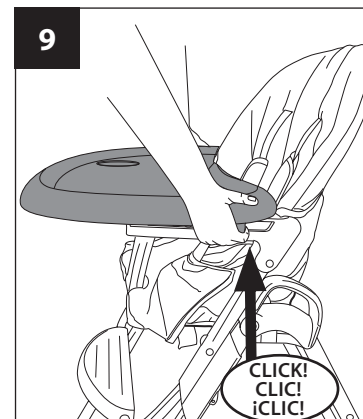
**⚠ ADVERTENCIA** Mantenga los dedos y las manos del niño lejos cuando ajusta la posición de la bandeja.



**8** To attach tray, slide tray into the channels on each side of the highchair until it locks into one of the 3 tray positions. If the tray is **NOT LOCKED** onto the highchair, the **WARNING** symbol will be visible as shown.

Pour fixer le plateau, le glisser dans les sillons situés des deux côtés de la chaise haute jusqu'à ce qu'il soit verrouillé dans l'une des 3 positions. Si le plateau **N'EST PAS VERROUILLÉ** sur la chaise haute, le symbole de **MISE EN GARDE** doit être visible, tel qu'illustré.

Para sujetar la bandeja, deslice la bandeja en los canales de cada lado de la silla alta hasta que se trabe en una de las 3 posiciones de la bandeja. Si la bandeja **NO ESTÁ TRABADA** a la silla alta, el símbolo de **ADVERTENCIA** será visible como se indica.

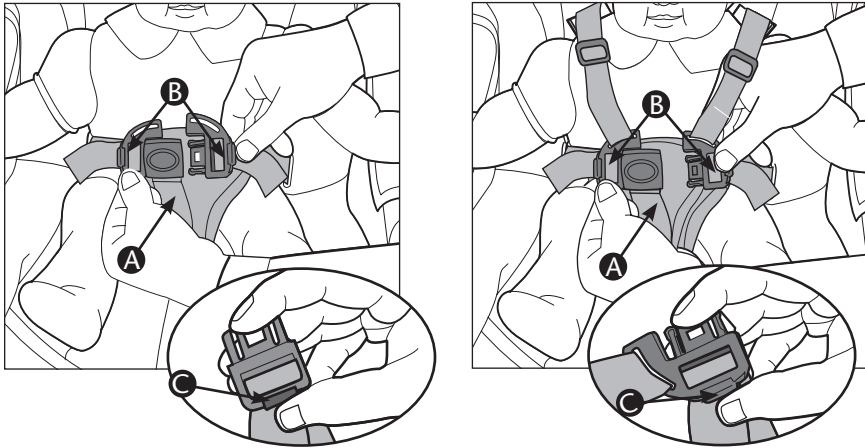


**9** To adjust tray, squeeze buttons on either side of tray and slide tray into one of the three tray positions.

Pour régler la position du plateau, appuyer sur les boutons situés des deux côtés du plateau et le glisser dans l'une des trois positions du plateau.

Para ajustar la bandeja, oprima los botones en ambos costados de la bandeja y deslízela a una de las tres posiciones de la bandeja.

## Using the Restraining System / Utilisation du système de retenue / Cómo usar la sistema de correa



### ⚠ WARNING

- The child **MUST** be secured in the high chair at all times by the restraining system. The tray is not designed to hold the child in the chair.
- Stay near and watch child during use.

Place the baby in the seat and bring the crotch strap **A** up between the child's legs. Fasten each buckle **B** and pull the straps to tighten the waist restraint (shoulder restraints only for 5-pt) for a snug fit.

**Note:** To loosen straps, push in the release button **C** on the buckle and pull upward.

### ⚠ AVERTISSEMENT

- L'enfant doit toujours être attaché dans la chaise haute avec le système de retenue, soit en position inclinée soit en position droite. La tablette n'est pas conçue pour maintenir l'enfant dans la chaise.
- Rester à proximité de l'enfant et le surveiller pendant l'utilisation.

Placer le bébé dans le siège et faire passer le panneau d'entrejambe **A** entre les jambes de l'enfant. Attacher chaque boucle **B** et tirer sur les sangles pour régler la ceinture de retenue et les sangles d'épaules (les sangles d'épaules seulement avec le harnais de 5 points) afin d'obtenir un ajustement confortable et correct.

**Remarque:** Pour desserrer les sangles, appuyer sur le bouton de dégagement de la boucle **C** et tirer vers le haut.

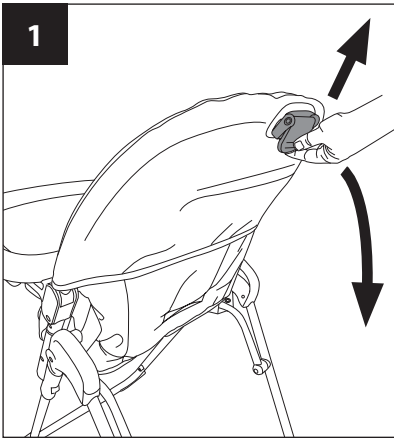
### ⚠ ADVERTENCIA

- El bebé debe estar sujeto en todo momento a la silla alta con el sistema de correas, ya sea en la posición reclinada o recta. La charola no está diseñada para sujetar al bebé en la silla.
- Permanezca cerca y observe al niño mientras usa el producto.

Coloque al bebé en el asiento y suba el panel de la entrepierna **A** entre las piernas del niño. Abroche cada hebilla **B** y jale las correas para ajustarel cinturón de seguridad y las correas para el hombro (las correas para el hombro solamente con el arnés de 5 puntos hasta que queden cómodamente ajustados).

**Nota:** Para aflojar las correas, presione el botón de liberación **C** de la hebilla y jale hacia arriba.

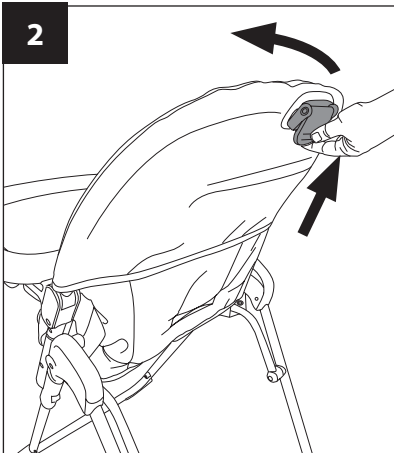
## Reclining Seat / Inclinaison du siège / Reclinación del asiento



**To recline seat**, lift handle and rotate seat back.

**Pour incliner le siège**, soulever la poignée et faire pivoter le siège vers le bas.

**Para reclinar el asiento**, levante la manija y gire el asiento hacia atrás.

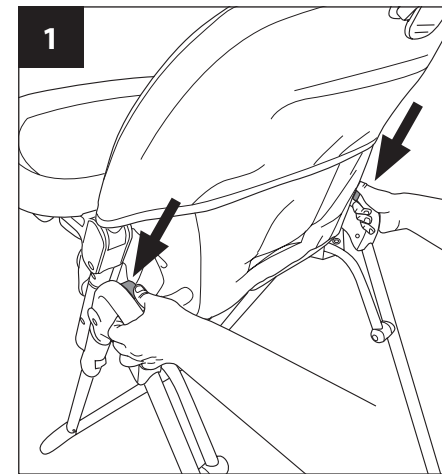


**To raise seat**, lift handle and rotate seat up.

**Pour relever le siège**, soulever la poignée et faire pivoter le siège vers le haut.

**Para levantar el asiento**, levante la manija y gire el asiento hacia arriba.

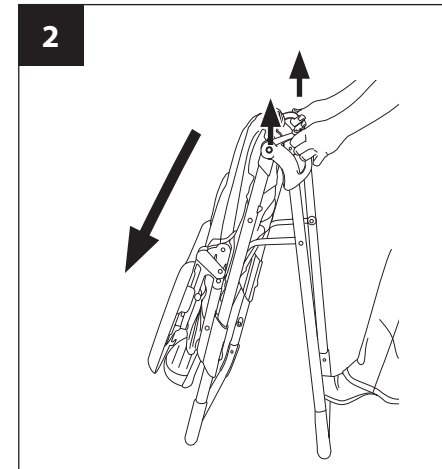
## Folding Highchair / Chaise haute pliante / Para plegar la silla alta



To fold highchair, push buttons on both sides of the highchair next to the handles.

Pour replier la chaise haute, appuyer sur les boutons situés des deux côtés de la chaise haute, près des poignées.

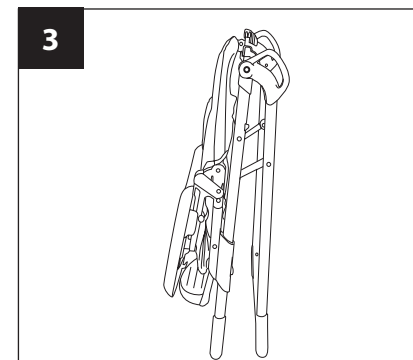
Para plegar la silla alta, empuje los botones en ambos costados de la silla alta al lado de las manijas.



Step on the middle of the rear leg tube and pull up on handles while seat slides down into folded position as shown.

Mette le pied sur le milieu du tube de patte arrière et tire sur les poignées alors que le siège glisse pour s'abaisser en position repliée, tel qu'illustré.

Ponga el pie en el medio del tubo de la pata trasera y tire hacia arriba de las manijas mientras el asiento se desliza hacia abajo a la posición plegada como se indica.



Highchair stands when folded.

La chaise haute se tient debout une fois pliée.

La silla alta se para sola cuando está plegada.



## Care and Cleaning / Entretien et nettoyage / Cuidado y limpieza

**FOR WASHING INSTRUCTIONS, REFER TO YOUR CARE TAG** on your seat pad. **NEVER** use BLEACH.

**TO CLEAN HIGH CHAIR FRAME**, use a damp cloth with household soap and warm water. **NEVER** use BLEACH or detergent.

**TO CLEAN TRAY**, use a damp cloth to wipe tray surfaces. **NEVER** use BLEACH.

The tray is **NOT** dishwasher-safe.

**BEFORE USING HIGH CHAIR, ALWAYS CHECK** for any missing parts, torn material or if it is broken or damaged. Check screws periodically. Replace parts as needed by contacting ParentLink. **NEVER USE** high chair if any parts are missing or damaged.

**POUR NETTOYER LE COUSSIN, CONSULTER LES DIRECTIVES** sur l'étiquette d'entretien du coussin. **NE JAMAIS** utiliser de JAVELLISANT.

**POUR NETTOYER LE CADRE DE LA CHAISE HAUTE**, utiliser un linge humide avec un savon ménager et de l'eau tiède. **NE JAMAIS** utiliser de JAVELLISANT ni de détergent.

**POUR NETTOYER LE PLATEAU**, utiliser un linge humide pour en essuyer la surface. **NE JAMAIS** utiliser de JAVELLISANT. Le plateau ne va **PAS** au lave-vaisselle.

**AVANT D'UTILISER LA CHAISE HAUTE, TOUJOURS VÉRIFIER** si des pièces sont manquantes, déchirées, endommagées ou brisées. Vérifier périodiquement si les vis sont bien serrées. Remplacer les pièces endommagées en communiquant avec le ParentLink. **NE JAMAIS UTILISER** cette chaise haute si des pièces sont manquantes ou endommagées.

**PARA OBTENER LAS INSTRUCCIONES PARA EL LAVADO, CONSULTE SU ETIQUETA DE CUIDADO** en la almohadilla del asiento. **NUNCA** use BLANQUEADOR.

**PARA LIMPIAR EL ARMAZÓN LA SILLA ALTA**, use un trapo húmedo con jabón de uso doméstico y agua tibia. **NUNCA** use BLANQUEADOR ni detergente.

**PARA LIMPIAR LA BANDEJA**, use un trapo húmedo para limpiar las superficies de la bandeja. **NUNCA** use BLANQUEADOR. **NO** se debe lavar la bandeja en el lavaplatos.

**ANTES DE USAR LA SILLA ALTA, VERIFIQUE SIEMPRE** si hay piezas que faltan, material rasgado o si está roto o dañado. Revise los tornillos periódicamente para verificar que estén bien apretados. Reemplace las piezas según sea necesario, contactando a ParentLink. **NUNCA USE** la silla alta si faltan piezas o están dañadas.

## Warranty Information

For a period of 90 days from the original purchase of this Product, Evenflo warrants to the original end user ("Purchaser") this Product (including any accessories) against defects in material or workmanship. Evenflo's sole obligation under this express limited warranty shall be, at Evenflo's option, to repair or replace any Product that is determined to be defective by Evenflo and determined to be covered by this warranty.

Repair or replacement as provided under this warranty is the exclusive remedy of the Purchaser. Proof of purchase in the form of a receipted invoice or bill of sale evidencing that the Product is within the warranty period must be presented to obtain warranty service. This express limited warranty is extended by Evenflo ONLY to the original Purchaser of the Product and is not assignable or transferable to subsequent purchasers or end users of the Product. For warranty service, contact Evenflo's ParentLink Consumer Resource Center at 1-800-233-5921 or [www.evenflo.com](http://www.evenflo.com).

EXCEPT TO THE EXTENT PROHIBITED BY APPLICABLE LAW, ANY IMPLIED WARRANTY OF MERCHANTABILITY OR FITNESS FOR A PARTICULAR PURPOSE ON THIS PRODUCT IS HEREBY DISCLAIMED. EVENFLO SHALL NOT BE LIABLE FOR ANY INCIDENTAL, CONSEQUENTIAL, SPECIAL OR PUNITIVE DAMAGES OF ANY KIND FOR BREACH OF THE EXPRESS LIMITED WARRANTY ON THIS PRODUCT, OR ANY WARRANTY IMPLIED BY OPERATION OF LAW. OTHER THAN THE EXPRESS LIMITED WARRANTY SET FORTH ABOVE, THERE ARE NO OTHER WARRANTIES THAT ACCOMPANY THIS PRODUCT AND ANY ORAL, WRITTEN OR ANY OTHER EXPRESS REPRESENTATION OF ANY KIND IS HEREBY DISCLAIMED.

## Renseignements sur la garantie

Evenflo garantit ce produit (y compris les accessoires) à l'utilisateur d'origine (« Acheteur ») contre tout défaut de matériau ou de fabrication pour une période de 90 jours à partir de la date de l'achat initial de ce produit. La seule responsabilité d'Evenflo sous les termes de cette garantie explicite limitée est de réparer ou de remplacer, à sa discrétion, tout Produit qui sera jugé être défectueux et qui sera déterminé par Evenflo être couvert sous les termes de cette garantie.

La réparation ou le remplacement sous les termes de cette garantie sont le seul recours de l'Acheteur. La preuve d'achat sous la forme d'une facture ou d'un contrat de vente, prouvant que le Produit est toujours sous la période de garantie, doit être fournie pour obtenir le service de garantie. Cette garantie explicite limitée est accordée EXCLUSIVEMENT par Evenflo à l'Acheteur initial de ce Produit et ne peut être attribuée, ni transférée aux acheteurs ou utilisateurs ultérieurs de ce Produit. Pour le service de garantie, contacter le centre « ParentLink Consumer Resource Center » d'Evenflo au 1-937-773-3971 ou [www.evenflo.com](http://www.evenflo.com).

À L'EXCEPTION DE CE QUI EST INTERDIT PAR LA LOI APPLICABLE, TOUTE GARANTIE IMPLICITE DE VALEUR COMMERCIALE OU D'ADAPTATION À UN USAGE PARTICULIER DE CE PRODUIT EST EXCLUE. EVENFLO NE SERA PAS TENU POUR RESPONSABLE DE QUELCONQUES DOMMAGES ACCESSOIRES, INDIRECTS, SPÉCIAUX OU DOMMAGES-INTÉRÊTS DE QUELQUE SORTE QUE CE SOIT POUR MANQUEMENT À TOUTE GARANTIE EXPLICITE LIMITÉE DE CE PRODUIT OU TOUTE GARANTIE IMPLICITE SOUS-ENTENDUE PAR LA LOI. AUCUNE AUTRE GARANTIE NE COUVRE CE PRODUIT À L'EXCEPTION DE LA GARANTIE EXPLICITE LIMITÉE MENTIONNÉE CI-DESSUS, ET TOUTE REPRÉSENTATION ORALE, ÉCRITE OU EXPLICITE DE QUELQUE SORTE QUE CE SOIT EST EXCLUE PAR LA PRÉSENTE.

## Información sobre la garantía

Durante un periodo de noventa días a partir de la fecha de compra original de este Producto, Evenflo garantiza al usuario final original ("Comprador") que este Producto (incluido cualquier accesorio) está libre de defectos de material o mano de obra. La única obligación de Evenflo bajo esta garantía limitada expresa será, a opción de Evenflo, reparar o reemplazar un Producto que Evenflo haya determinado que es defectuoso y que esté cubierto bajo esta garantía.

La reparación o reemplazo tal como se especifica en esta garantía es el único recurso del Comprador. Para obtener el servicio de garantía, es necesario presentar el comprobante de compra, en forma de recibo o factura, en donde conste que el Producto está dentro del periodo de garantía. Evenflo extiende esta garantía limitada expresa EXCLUSIVAMENTE al Comprador original del Producto y no podrá asignarse o transferirse a compradores o usuarios finales subsiguientes. Para obtener servicio de garantía, comuníquese con el centro ParentLink Consumer Resource Center de Evenflo al 1-800-233-5921 o en [www.evenflo.com](http://www.evenflo.com).

EXCEPTO EN LA MEDIDA QUE LA LEY VIGENTE LO PROHÍBA, POR MEDIO DE LA PRESENTE SE NIEGA CUALQUIER GARANTÍA IMPLÍCITA DE COMERCIALIZACIÓN O IDONEIDAD REFERENTE A CUALQUIER USO GENERAL O ESPECÍFICO DE ESTE PRODUCTO. EVENFLO NO SERÁ RESPONSABLE DE NINGÚN DAÑO INCIDENTAL, CONSECUENTE, ESPECIAL O PUNITIVO DE NINGUNA CLASE CAUSADO POR EL INCUMPLIMIENTO DE LA GARANTÍA LIMITADA EXPRESA O CUALQUIER GARANTÍA IMPLÍCITA POR APLICACIÓN DE LA LEY RESPECTO A ESTE PRODUCTO. A EXCEPCIÓN DE LA GARANTÍA LIMITADA EXPRESA QUE SE INDICA ANTERIORMENTE, NINGUNA OTRA GARANTÍA ACOMPAÑA A ESTE PRODUCTO Y SE NIEGA CUALQUIER OTRA DECLARACIÓN VERBAL, ESCRITA O EXPRESA DE CUALQUIER TIPO.

## Replacement Parts and Warranty Information

For customer service, warranty information  
or replacement parts,  
please call us at ParentLink **1-800-233-5921**  
or visit us online at  
**www.evenflo.com**

## Pièces de rechange et renseignements sur la garantie

Pour communiquer avec le service à la clientèle ou encore  
obtenir des renseignements sur la garantie ou des pièces,  
appeler ParentLink à **1-937-773-3971** ou consulter  
le site Web:

**www.evenflo.com**

## Replacement Parts and Warranty Information

For customer service, warranty information  
or replacement parts,  
please call us at ParentLink **1-800-233-5921**  
or visit us online at  
**www.evenflo.com**

**ParentLink®**

answers. advice. affirmation.™

- **www.evenflo.com** • USA: 1-800-233-5921 8 AM – 5 PM E.T.
- Canada: 1-937-773-3971 • México: 01-800-706-12-00